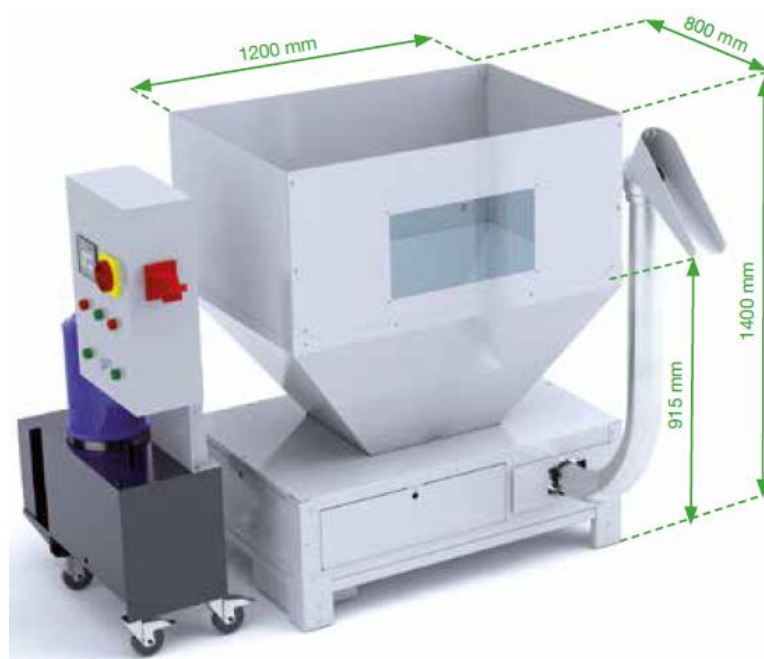
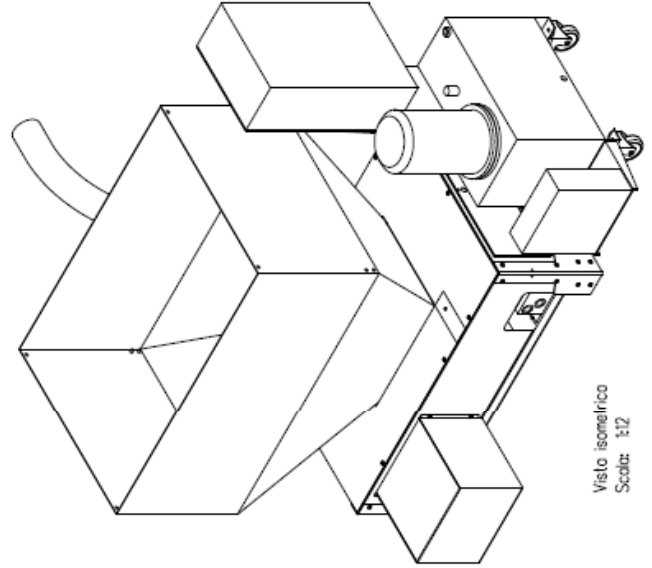
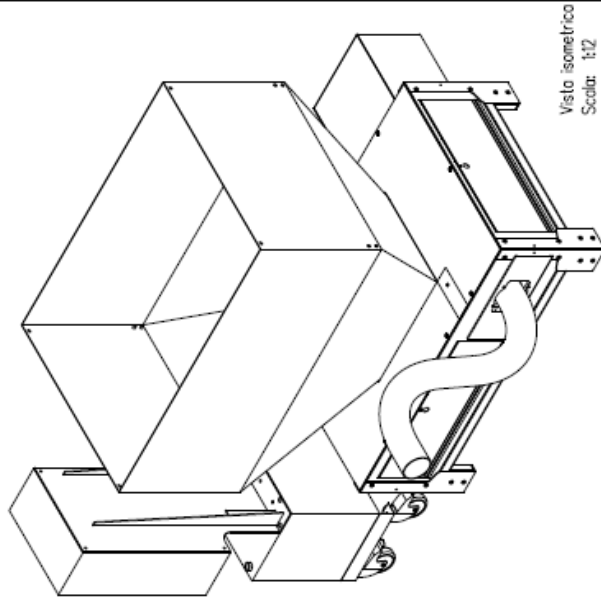
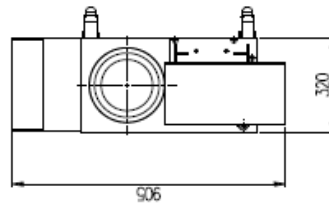
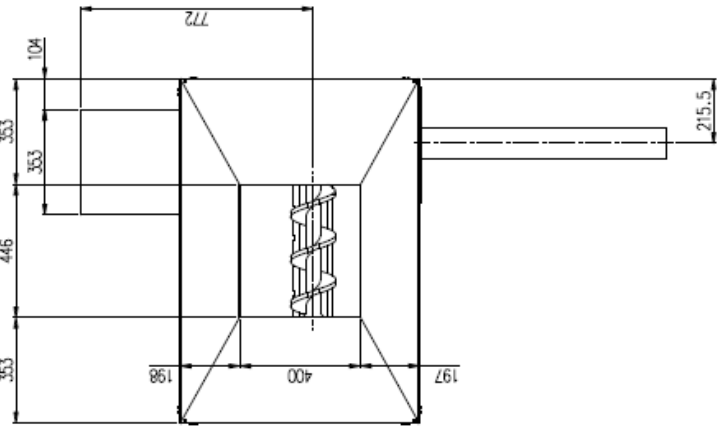
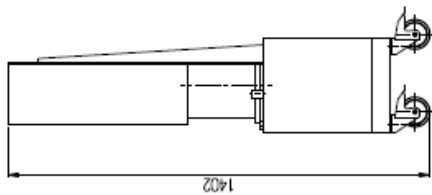
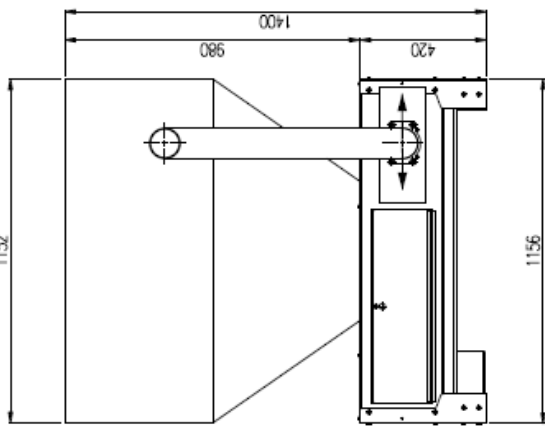
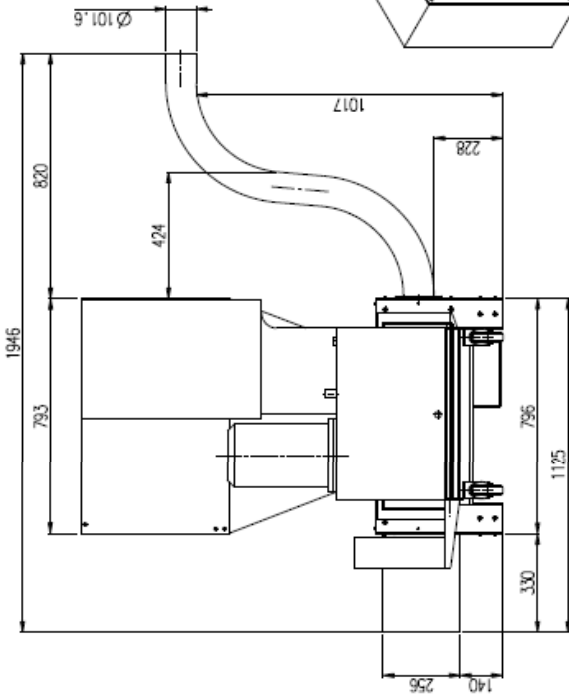


COD.	Dm <sup>3</sup> /h INPUT PRODUCTI VITY ±50%	TON	KW	VOLT	Kg/OUTPUT		Ø BRICK	ALIMENTAZIONE MANUALE dm <sup>3</sup> MANUAL LOADING dm <sup>2</sup>		
					STEEL	ALU		CORTO SHORT	MEDIO STRINGY	LUNGO BUSHY
<b>JEB-2-400</b>	400	42	5,5	380	100-200	30-60	90	25	50	75

**€ -4.000,00**

ECO-COMPATT				
COD.	DESCRIZIONE	LISTINO	Prezzo KM 0	RISPARMIO
JEB-2-400	Compattatore di trucioli modello JEB-2-400	26.400,00	<b>23.600,00</b>	<b>4.000,00</b>
JEB-2-001	CAMBIO AUTOMATICO DI PROCESSO TRUCIOLO LUNGO-CORTO	380,00		
JEB-2-002	ARRESTO E PARTENZA AUTOMATICA CON O SENZA TRUCIOLO	235,00		
JEB-2-008	FUNZIONE PER SPEGNIMENTO E ACCENSIONE DA REMOTO	450,00		
JEB-2-015	DISP.CERCAFASE PER ORIEN.SENSO CICLICO MOTORE ELETTRICO	135,00		
		<b>27.600,00</b>		





Quantità	Descrizione del materiale	Designazione del materiale	Codice
Disegnato da F. D'Alò	Qualità senza riduzione di tolleranza	Regolare	Successi nei quotati
Contrattato da F. D'Alò	Disegnato da F. D'Alò	Ecocompat JEB-2-400-STD	Disegno allegato J 4-368 00
Approvato da F. D'Alò	Cliente Pessio (AI)	Commissa Formato A2	rev. 02 Foglio 1/1



Per informazioni e richieste  
scrivete a: [info@jvonne.com](mailto:info@jvonne.com)

Jvonne s.r.l

Via Roma, 188/E 36070 Castelgomberto (VI) - Tel. 0445 947936 - Fax 0445 440702

[info@jvonne.com](mailto:info@jvonne.com) - [www.jvonne.com](http://www.jvonne.com)