

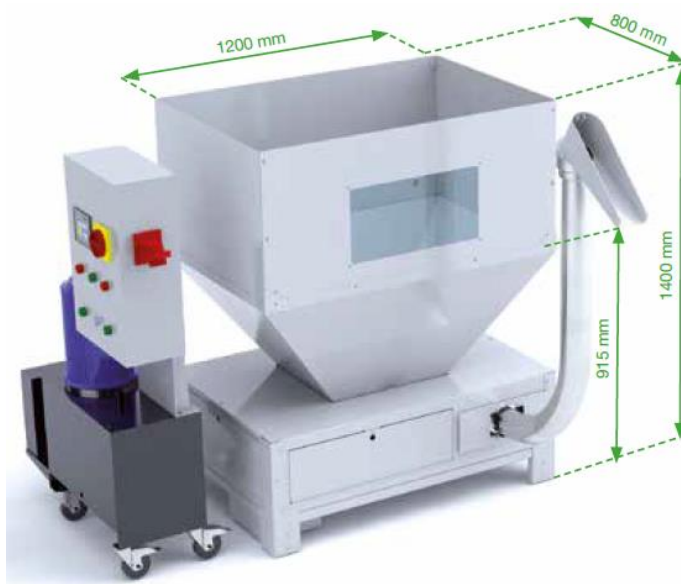
MACCHINE NUOVE FINE SERIE

KM 0 (ZERO ORE)

Eco-Compatt

COD.	Dm ³ /h INPUT PRODUCTIVI TY ±50%	TON	KW	VOLT	Kg/OUTPUT		Ø BRICK	ALIMENTAZIONE MANUALE dm ³ MANUAL LOADING dm ³		
					STEEL	ALU		CORTO SHORT	MEDIO STRINGY	LUNGO BUSHY
JEB-2-400	400	42	5,5	380	100-200	30-60	90	25	50	75

ECO-COMPATT				
COD.	DESCRIZIONE	LISTINO	Prezzo KM 0	RISPARMIO
JEB-2-400	Compattatore di trucioli modello JEB-2-80	26.400,00	22.000,00	5.960,00
JEB-2-001	CAMBIO AUTOMATICO DI PROCESSO TRUCIOLO LUNGO-CORTO	380,00		
JEB-2-002	ARRESTO E PARTENZA AUTOMATICA CON O SENZA TRUCIOLO	235,00		
JEB-2-008	FUNZIONE PER SPEGNIMENTO E ACCENSIONE DA REMOTO	450,00		
JEB-2-010	DISPOSITIVO DI RILEVAMENTO COCCLEA OSTRUITA PLC CROUZET	360,00		
JEB-2-015	DISP.CERCAFASE PER ORIEN.SENSO CICLICO MOTORE ELETTRICO	135,00		
		27.960,00		



Jvonne s.r.l

Via Roma, 188/E 36070 Castelgomberto (VI) - Tel. 0445 947936 - Fax 0445 440702

info@jvonne.com - www.jvonne.com

COD.	Dm ³ /h INPUT PRODUCTI VITY ±50%	TON	KW	VOLT	Kg/OUTPUT		Ø BRICK	ALIMENTAZIONE MANUALE dm ³ MANUAL LOADING dm ³		
					STEEL	ALU		CORTO SHORT	MEDIO STRINGY	LUNGO BUSHY
JEB-2-400 M	400	42	5,5	380	70-130	20-40	90	200	250	300

ECO-COMPATT				
COD.	DESCRIZIONE	LISTINO	Prezzo KM 0	RISPARMIO
JEB-2-400M	Compattatore di trucioli modello JEB-2-80	41.500,00	35.060,00	8.000,00
JEB-2-001	CAMBIO AUTOMATICO DI PROCESSO TRUCIOLO LUNGO-CORTO	380,00		
JEB-2-002	ARRESTO E PARTENZA AUTOMATICA CON O SENZA TRUCIOLO	235,00		
JEB-2-008	FUNZIONE PER SPEGNIMENTO E ACCENSIONE DA REMOTO	450,00		
JEB-2-010	DISPOSITIVO DI RILEVAMENTO COCCLEA OSTRUITA PLC CROUZET	360,00		
JEB-2-015	DISP.CERCAFASE PER ORIEN.SENSO CICLICO MOTORE ELETTRICO	135,00		
		43.060,00		

