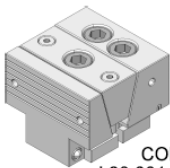
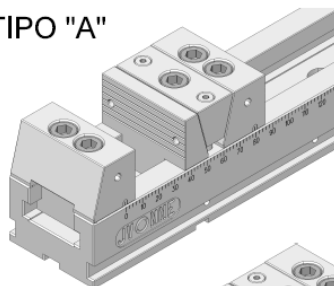


JVONNE SCHEDA n° J 80,1 **MORSA MULTIPRESA 80** MULTI-GRIP VICE 80

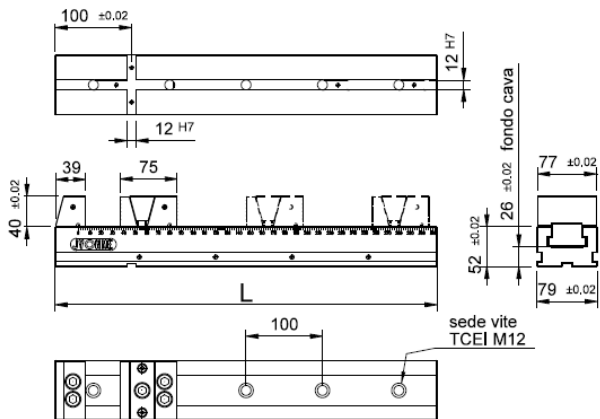
Tipologie di presa pezzo

Type of workpiece grip

TIPO "A"



COD. J 80 001 A

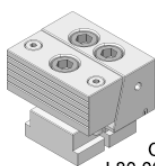
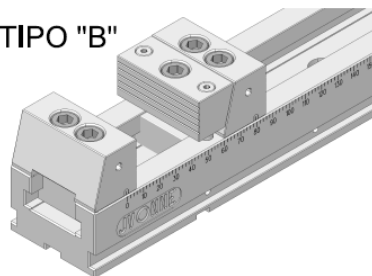


Morsa multipresa taglia 80 completo di n° 1 presa pezzo TIPO "A" (traslante) corsa 4mm

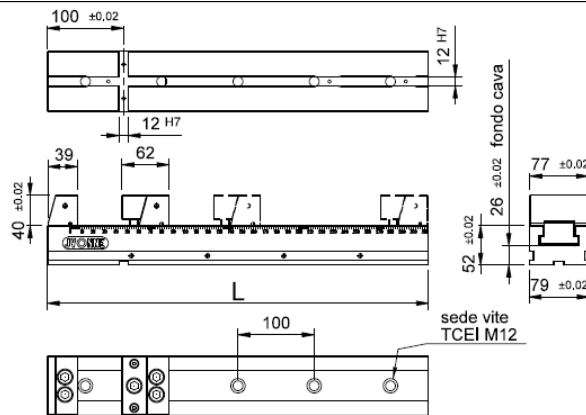
COD.	L	1 pz/mm	2 pz/mm	3 pz/mm	4 pz/mm	5 pz/mm	Listino	Promo	Risparmio Promo	
J 80 400 A	400	0-285	0-105	0-44	0-14		€685	€585	€100	
J 80 500 A	500	0-385	0-155	0-78	0-39	0-16	€775	€675	€100	
J 80 600 A	600	0-485	0-205	0-111	0-64	0-36	€875	€775	€100	
J 80 700 A	700	0-585	0-255	0-144	0-89	0-56	€975	€855	€120	
J 80 800 A	800	0-685	0-305	0-178	0-114	0-76	€1195	€1045	€150	
J 80 900 A	900	0-785	0-355	0-211	0-139	0-96	€1385	€1185	€200	
J 80 001 A	Gruppo di spinta aggiuntivo (additional pushing unit)							€218	€188	€30

Multi-grip vice size 80 with 1 workpiece grip TYPE "A" (sliding) 4 mm travel

TIPO "B"



COD. J 80 001 B



Morsa multipresa taglia 80 completo di n° 1 presa pezzo TIPO "B" (discendente) corsa 2mm

COD.	L	1 pz/mm	2 pz/mm	3 pz/mm	4 pz/mm	5 pz/mm	Listino	Promo	Risparmio Promo	
J 80 400 B	400	0-298	0-118	0-57	0-27	0-9	€645	€545	€100	
J 80 500 B	500	0-398	0-168	0-91	0-52	0-29	€735	€635	€100	
J 80 600 B	600	0-498	0-218	0-124	0-77	0-49	€835	€735	€100	
J 80 700 B	700	0-598	0-268	0-157	0-102	0-69	€935	€815	€120	
J 80 800 B	800	0-698	0-318	0-191	0-127	0-89	€1155	€1005	€150	
J 80 900 B	900	0-798	0-368	0-224	0-152	0-109	€1345	€1145	€200	
J 80 001 B	Gruppo di spinta aggiuntivo (additional pushing unit)							€182	€152	€30

Multi-grip vice size 80 with 1 workpiece grip TYPE "B" (descending) 2 mm travel

Modular Spacer

MODULAR SPACER				
COD.	DESCRIZIONE	LISTINO	PROMO	RISPARMIO
J 92 220 4	Serie di cilindri regolabili e magnetici da 40 a 55 mm e 4+8+4 distanziali magnetici da 15 da 30 da 90 mm	450	380	70
J 92 130 4	Serie si n° 4 prolunga magnetica da 130 mm	160	120	40
J 92 350 4	J 92 220 4 + J 92 130 4	590	500	90



Parallele magnetiche

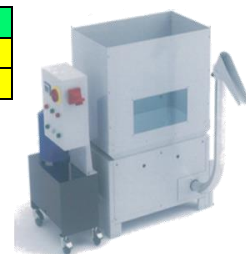
PARALLELE MAGNETICHE TEMPERATE – KIT 8													
COD.	L	H	H	H	H	H	H	H	H	SP	LISTINO	PROMO	RISPARMIO
J 90 100 8	100	14	19	24	29	34	39	44	49	4.5	350	300	50
J 90 125 8	125	14	19	24	29	34	39	44	49	4.5	350	300	50
J 90 150 8	150	14	19	24	29	34	39	44	49	4.5	400	350	50
J 90 175 8	175	14	19	24	29	34	39	44	49	4.5	480	420	60
J 90 200 8	200	14	19	24	29	34	39	44	49	4.5	550	490	60
J 90 250 8	250	14	19	24	29	34	39	44	49	4.5	600	540	60



PARALLELE MAGNETICHE TEMPERATE – KIT 6													
COD.	L	H	H	H	H	H	H	H	H	SP	LISTINO	PROMO	RISPARMIO
J 90 48 6	48	14	19	24	29	34	39			4.5	168	140	28
J 90 78 6	78	14	19	24	29	34	39			4.5	199	170	29

Eco-Compatt

ECO-COMPATT				
COD.	DESCRIZIONE	LISTINO	PROMO	RISPARMIO
JEB-2-200-65 4.0	Compattatore di trucioli full optional 4.0	20930	17930	3000



OPTIONAL	
COD	DESCRIZIONE
JEB-2-001	CAMBIO AUTOMATICO DI PROCESSO TRUCIOLO LUNGO-CORTO
JEB-2-002	ARRESTO E PARTENZA AUTOMATICA CON O SENZA TRUCIOLO
JEB-2-008	FUNZIONE PER SPEGNIMENTO E ACCENSIONE DA REMOTO
JEB-2-015	DISP.CERCAFASE PER ORIEN.SENSO CICLICO MOTORE ELETTRICO
JEB-2-018.1	DISP.DI RILEVAMENTO COCLEA OSTRUITA PER 4.0 E PER EVO
JEB-2-018.2	APPL.SOFTWARE PER CONTEGGIO BRICCHETTI 4.0 E PER EVO
JEB-2-018.3	SOFTWARE CICLO ROTTURA MATASSA/BALOCCO 4.0 E PER EVO
JEB-2-018.4	SEGNAL.MANU.ORDINARIA PROGRAMMATA PER 4.0 E PER EVO
JEB-2-018	KIT HARDWARE SOFTWARE PLC PER 4.0

GESTIONE REMOTA MOD. 4.0
REMOTE MANAGEMENT MOD. 4.0



Saremo presenti alle fiere di:

Samumetal (Pordenone)
Dal 06/02 al 08/02 2020



Fornitore Offresi (Erba)
Dal 20/02 al 22/02 2020



Mecspe (Parma)
Dal 26/03 al 28/03 2020



Global Industrie (Parigi)
Dal 31/03 al 03/04 2020



Mach (Birmingham)
Dal 20/04 al 24/04 2020



Biemh (Bilbao)
Dal 25/05 al 29/05 2020



Bimu (Milano)
Dal 14/10 al 17/10 2020



Jvonne s.r.l

Via Roma, 188/E 36070 Castelgomberto (VI) - Tel. 0445 947936 - Fax 0445 440702

info@jvonne.com - www.jvonne.com