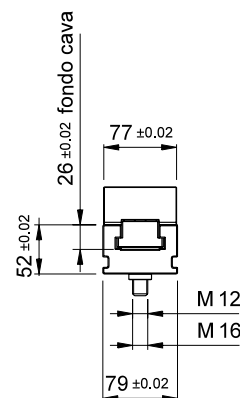
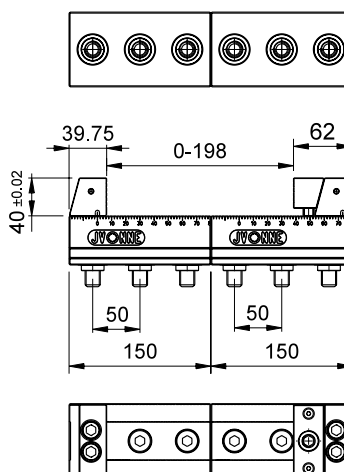
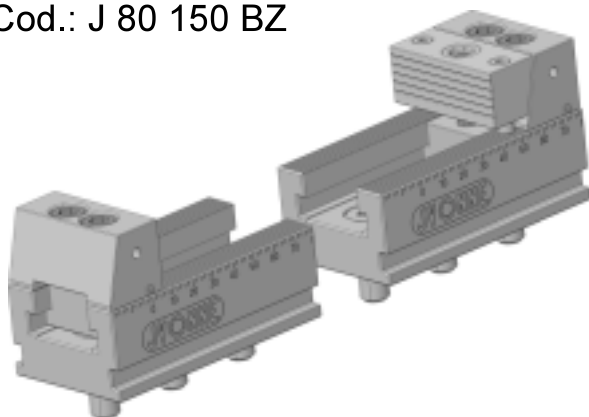
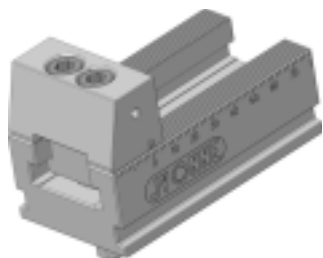


Type of  
workpiece grip

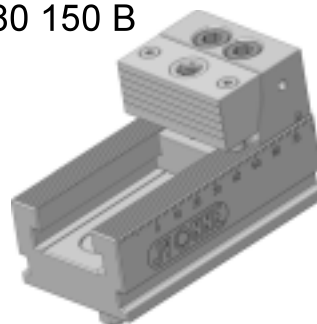
Cod.: J 80 150 BZ



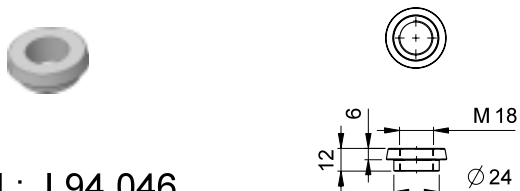
Cod.: J 80 150 Z



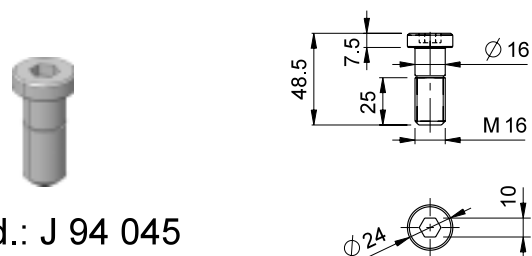
Cod.: J 80 150 B



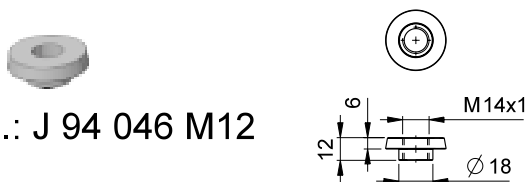
Cod.: J 94 046



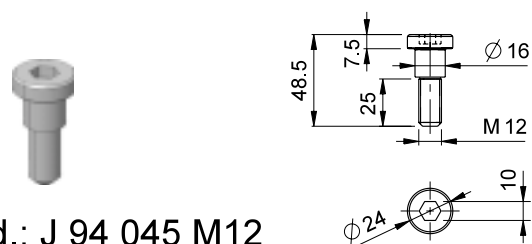
Cod.: J 94 045



Cod.: J 94 046 M12

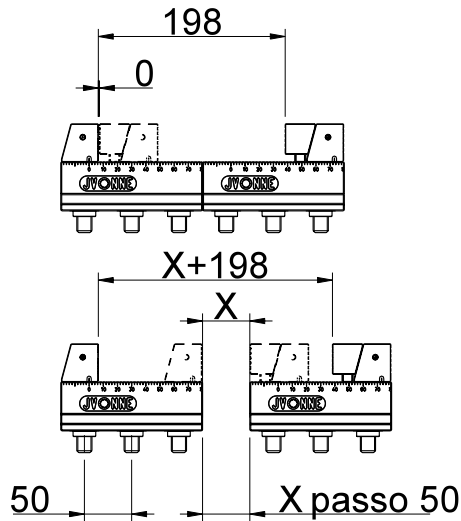
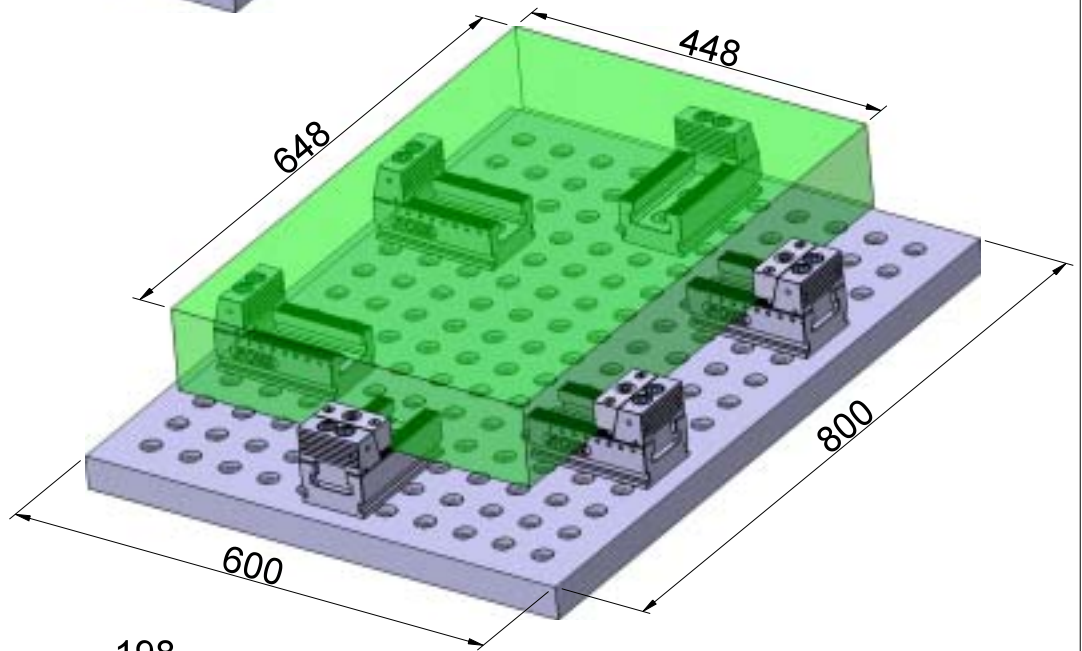
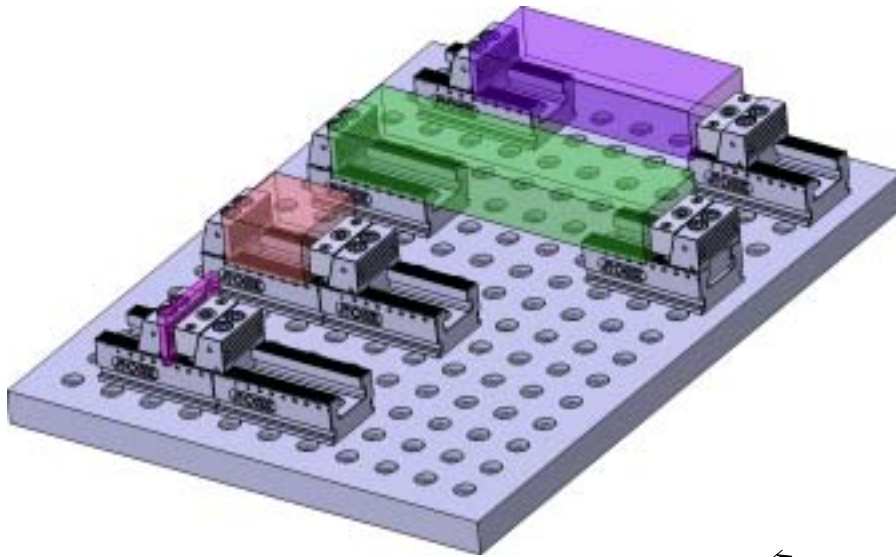


Cod.: J 94 045 M12


**Morsa multipresa componibile taglia 80 completo di corpo L150 e viti/anelli di bloccaggio/centraggio**

COD.	L		daN-Kg
J 80 150 BZ	150+150	Morsa componibile completa di ganasce fissa e mobile (viti M16)	
J 80 150 Z	150	Ganasce fissa della morsa componibile tg 80 (viti M16)	
J 80 150 B	150	Ganasce mobile della morsa componibile tg 80 (viti M16)	
J 94 045		Vite a colletto rettificato Ø16 ÷ M16	
J 94 046		Ring di collegamento Ø24 per vite M16	
J 80 150 BZ M12	150+150	Morsa componibile completa di ganasce fissa e mobile (viti M12)	
J 80 150 Z M12	150	Ganasce fissa della morsa componibile tg 80 (viti M12)	
J 80 150 B M12	150	Ganasce mobile della morsa componibile tg 80 (viti M12)	
J 94 045 M12		Vite a colletto rettificato Ø16 ÷ M12	
J 94 046 M12		Ring di collegamento Ø18 per vite M12	

Esempi di applicazione





Two hexagonal cubes to execute pieces on first and second phase

Due cubi esagonali attrezzati per eseguire i pezzi in prima e seconda fase



Example of big pieces grip with 2 80 vices on the left cube and 1 160 double vice on the right cube.

Esempio di presa di pezzi grandi con 2 morse da 80 sul cubo di sx e 1 morsa da 160° doppia cava sul cubo di dx



The vice cut 80 at the grip (The vice cuts 80 at the off-axis and longitudinally grips).

La morsa taglia 80 alle prese con forature disassate ed assiali notevoli, senza problemi.



36 pallet plant completely equipped with JVONNE multi-grip cubes octagonal and triangular. Grip capacity until 2 pieces dim. 160x160x500 in first and second phase in one unique 500 cube pallet.

Impianto 36 pallet completamente attrezzato da Jvonne con cubi multipresa ottagonali e a triangolo. Capacità di presa pezzo fino a 2 pezzi 160x160x500 in prima e seconda fase su un unico cubo pallet 500.



Double channel vice 160 with high grip 100mm that allows to keep free 3 sides of this difficult grip (in steel stainless die casting with draft angle and steps).

Morsa da 160 doppio canale con presa alta 100mm per presa pezzo (su fusione in acciaio inox con angolo di sforno e scalini) che necessita 3 lati liberi.



Example of grip for plate on first and second phase on the same equipment (cube face) with transversal holes and grip piece for 6mm in vice.

Esempio di presa di piastre in prima e seconda fase sulla stessa attrezzatura (faccia del cubo) con forature trasversali impegnative e pezzo preso per 6 mm in morsa.



Very big pieces gripped with a couple of vices size 50.

Pezzi di notevoli dimensioni presi con una coppia di morse taglia 50.



Possibility to grip round pieces on 3 parts. Simple and reliable shutting.

Possibilità di presa su 3 punti di particolari tondi. Chiusura semplice ed affidabile.



JVONNE vices use the entire stroke and tools chain, in fact more vices are a whole and aligned grip system. Furthermore the possibility to have an independent closing allows the execution of different works reducing the production costs.

Con le morse Jvonne si sfrutta tutta la corsa della macchina e la catena utensili, infatti più morse costituiscono un vero e proprio sistema di presa con le ganasce fisse che si trovano sempre allineate. Inoltre la possibilità di avere la chiusura indipendente permette l'esecuzione di lavori diversi e/o di lavorare in non-presidiato, abbattendo i costi di produzione.



All JVONNE vice sizes have the same profile in order to offer a versatile and fast grip system. The extension of the machine tool table allows the contemporary grip of small, medium and big pieces.

Tutte le taglie delle morse Jvonne hanno lo stesso profilo in modo da costituire un Sistema di presa versatile e veloce, un'estensione della tavola della macchina utensile che permette la presa contemporanea di pezzi piccoli, medi, grandi.



JVONNE clamping system allows to increase the machine tool yield and the possibility to work pieces in all phases at the same time. This system allows to upload a work piece and download a finished piece on each cycle.

Un clamping system Jvonne che permette di aumentare la resa della macchina utensile con la possibilità di lavorare i pezzi in tutte le fasi contemporaneamente. Questo sistema permette di caricare un pezzo grezzo e scaricare un pezzo finito ad ogni ciclo, con il vantaggio di non fare piazzamenti inutili in caso di anticipi sulle serie.



Accurate flanges grip allowed by the use of the wrench which permits an high repetition of piece deformation and a constant closing force.

. Presa pezzo di flange precisa e sicura tramite utilizzo della chiave dinamometrica (consigliato) che consente una elevata ripetibilità delle deformazioni del pezzo e l'eliminazione del fattore uomo nella forza di chiusura



Utilize of the same closing system for a bigger piece.

Con lo stesso sistema di chiusura che si utilizza per pezzi che necessitano di una forza di chiusura controllata, si può chiudere con decisione ed affrontare asportazioni gravose con tranquillità.



Example of piece differently fixed which closing system results simple despite the piece measures 700mm. JVONNE vises measure till 900mm with 800mm of grip.

Esempio di pezzo che è possibile staffare in altri modi, la cui chiusura risulta semplice nonostante la dimensione di 700mm. Le morse Jvonne misurano fino a 900 mm con 800 mm di presa utile.



Column-frame for 4th axis divider with counterbearing equipped by pneumatic disk brake.

Colonna-bascula per divisore 4° asse con controspunto su cuscinetti precaricati (molto rigidi), dotato di freno a disco pneumatico, il tutto montato su una culla che permette il facile e veloce riposizionamento di tutta l'attrezzatura (compreso il divisore)



Multi-grip column for dividers with triangular shape that allows grip of middle and small pieces.

Colonna multipresa per divisore 4° asse con forma a triangolo che consente la presa pezzo di particolari piccoli-medi e che riunisce la versatilità della forma quadra con le possibilità di presa della spalla-bascula.