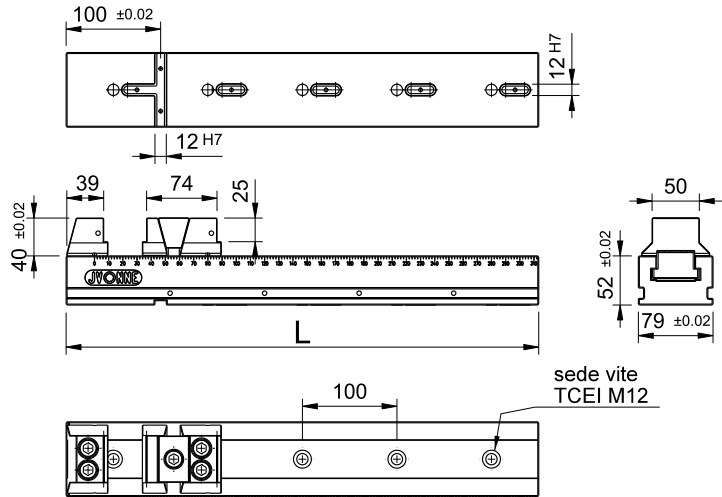
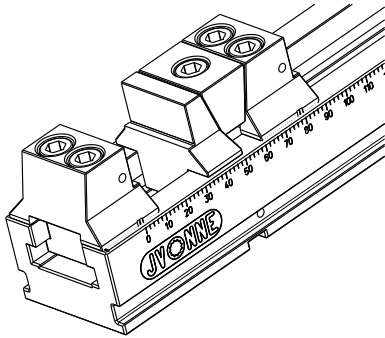


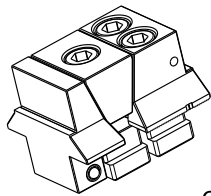
Tipologie di presa pezzo

Type of  
workpiece grip

TIPO "8050"



Morsa multipresa taglia 80 completo di n° 1 presa pezzo TIPO "8050" (traslante ridotta con scalino)										corsa 4mm
COD.	L	1 pz/mm	2 pz/mm	3 pz/mm	4 pz/mm	5 pz/mm	6 pz/mm	7 pz/mm	8 pz/mm	daN-Kg
J 80 500 8050	500	0-385	0-155	0-78	0-39	0-16				14
J 80 600 8050	600	0-485	0-205	0-111	0-64	0-36	0-18	0-4		16
J 80 700 8050	700	0-585	0-255	0-144	0-89	0-56	0-34	0-18	0-7	18
J 80 800 8050	800	0-685	0-305	0-178	0-114	0-76	0-51	0-33	0-19	20
J 80 900 8050	900	0-785	0-355	0-211	0-139	0-96	0-68	0-47	0-32	23
J 80 001 8050	Gruppo di spinta aggiuntivo (additional pushing unit)									2,1
Multi-grip vice size 80 with 1 workpiece grip TYPE "8050" (sliding) 4 mm travel										



COD.  
J 80 001 80/50

