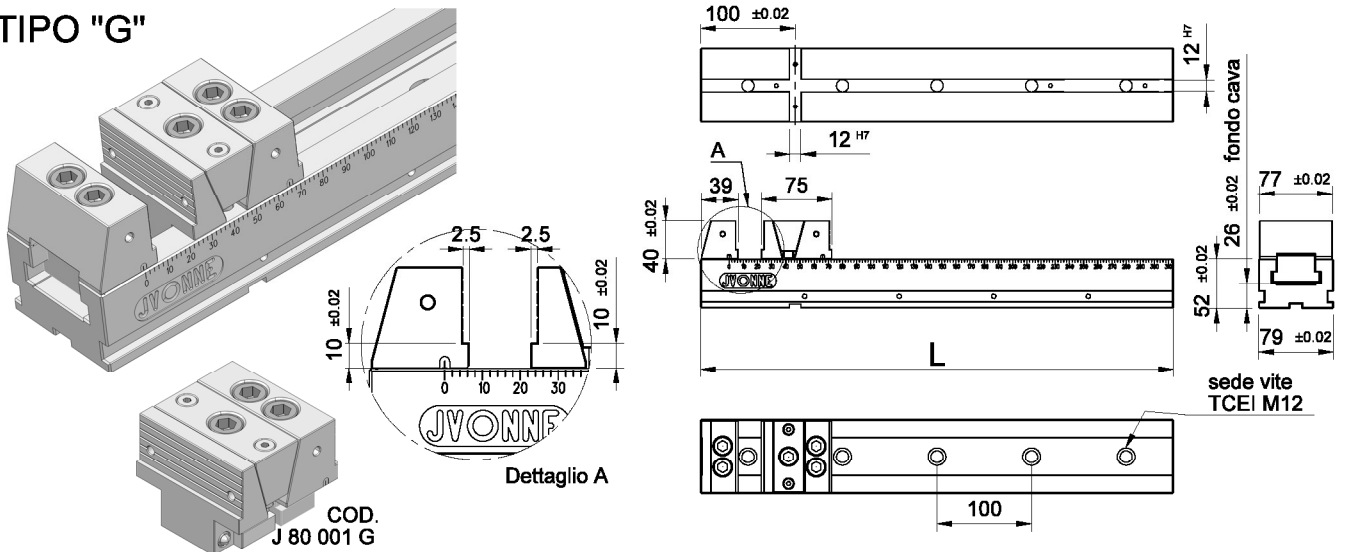


Tipologie di presa pezzo

 Type of
workpiece grip

TIPO "G"

 COD.
J 80 001 G

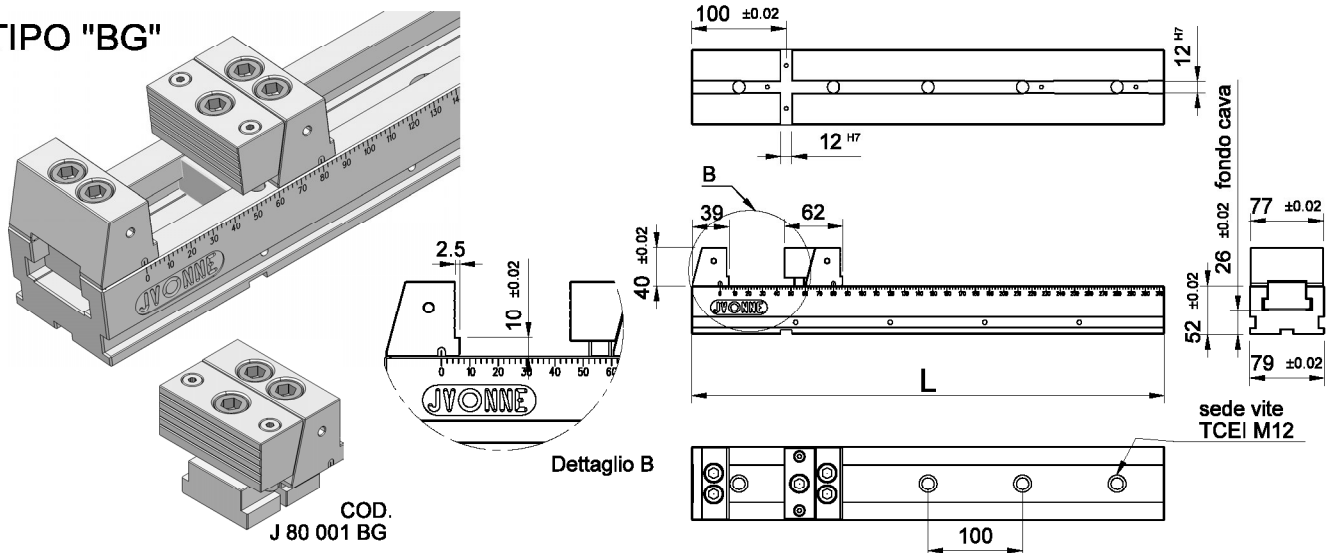
Dettaglio A

 sede vite
TCEI M12

Morsa multipresa taglia 80 completo di n° 1 presa pezzo TIPO "G" (traslante con scalino) corsa 4mm

| COD. | L | 1 pz/mm | 2 pz/mm | 3 pz/mm | 4 pz/mm | 5 pz/mm | 6 pz/mm | 7 pz/mm | 8 pz/mm | 9 pz/mm | daN-Kg |
|------------|---|---------|---------|---------|---------|---------|---------|---------|---------|---------|--------|
| J 80 400 G | 400 | 0-285 | 0-105 | 0-44 | 0-14 | | | | | | 12 |
| J 80 500 G | 500 | 0-385 | 0-155 | 0-78 | 0-39 | 0-16 | | | | | 14 |
| J 80 600 G | 600 | 0-485 | 0-205 | 0-111 | 0-64 | 0-36 | 0-18 | 0-4 | | | 16 |
| J 80 700 G | 700 | 0-585 | 0-255 | 0-144 | 0-89 | 0-56 | 0-34 | 0-18 | 0-7 | | 18 |
| J 80 750 G | 750 | 0-635 | 0-280 | 0-161 | 0-102 | 0-66 | 0-43 | 0-26 | 0-13 | 0-3 | 19 |
| J 80 800 G | 800 | 0-685 | 0-305 | 0-178 | 0-114 | 0-76 | 0-51 | 0-33 | 0-19 | 0-9 | 20 |
| J 80 900 G | 900 | 0-785 | 0-355 | 0-211 | 0-139 | 0-96 | 0-68 | 0-47 | 0-32 | 0-20 | 23 |
| J 80 001 G | Gruppo di spinta aggiuntivo (additional pushing unit) | | | | | | | | | | 2,1 |

Multi-grip vice size 80 with 1 workpiece grip TYPE "G" (sliding with step) 4 mm travel

TIPO "BG"

 COD.
J 80 001 BG

Dettaglio B

 sede vite
TCEI M12

Morsa multipresa taglia 80 completo di n° 1 presa pezzo TIPO "BG" (discendente con scalino) corsa 2mm

| COD. | L | 1 pz/mm | 2 pz/mm | 3 pz/mm | 4 pz/mm | 5 pz/mm | 6 pz/mm | 7 pz/mm | 8 pz/mm | 9 pz/mm | daN-Kg |
|-------------|---|---------|---------|---------|---------|---------|---------|---------|---------|---------|--------|
| J 80 400 BG | 400 | 0-298 | 0-118 | 0-57 | 0-27 | 0-9 | | | | | 11 |
| J 80 500 BG | 500 | 0-398 | 0-168 | 0-91 | 0-52 | 0-29 | 0-14 | 0-3 | | | 13 |
| J 80 600 BG | 600 | 0-498 | 0-218 | 0-124 | 0-77 | 0-49 | 0-31 | 0-17 | 0-7 | | 15 |
| J 80 700 BG | 700 | 0-598 | 0-268 | 0-157 | 0-102 | 0-69 | 0-47 | 0-31 | 0-20 | 0-10 | 18 |
| J 80 750 BG | 750 | 0-648 | 0-293 | 0-174 | 0-115 | 0-79 | 0-56 | 0-39 | 0-26 | 0-16 | 19 |
| J 80 800 BG | 800 | 0-698 | 0-318 | 0-191 | 0-127 | 0-89 | 0-64 | 0-46 | 0-32 | 0-22 | 20 |
| J 80 900 BG | 900 | 0-798 | 0-368 | 0-224 | 0-152 | 0-109 | 0-81 | 0-60 | 0-45 | 0-33 | 22 |
| J 80 001 BG | Gruppo di spinta aggiuntivo (additional pushing unit) | | | | | | | | | | 1,7 |

Multi-grip vice size 80 with 1 workpiece grip TYPE "BG" (descending with step) 2 mm travel