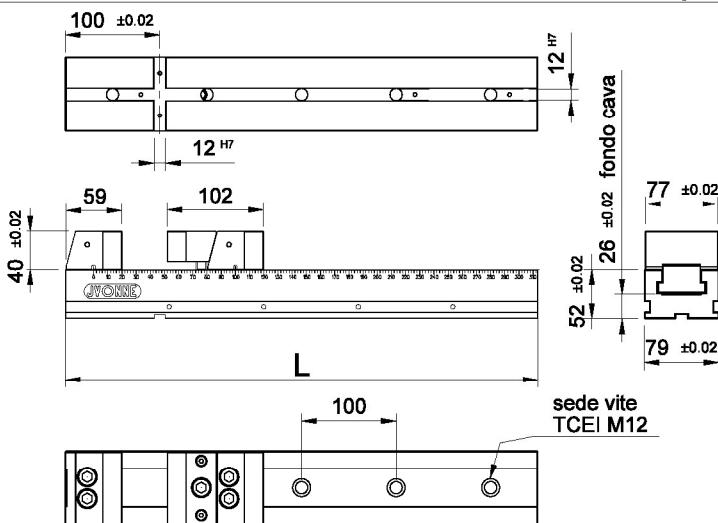
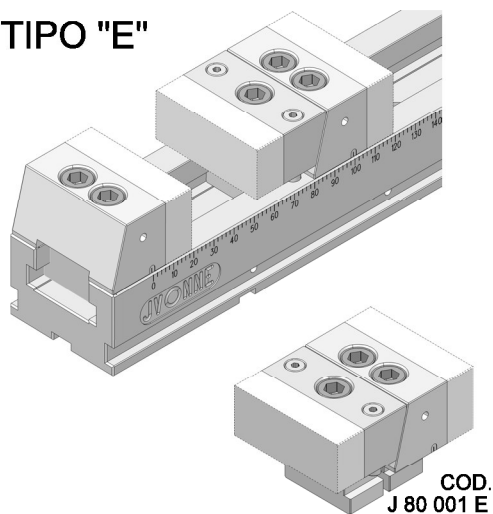


Tipologie di presa pezzo

Type of
workpiece grip

TIPO "E"



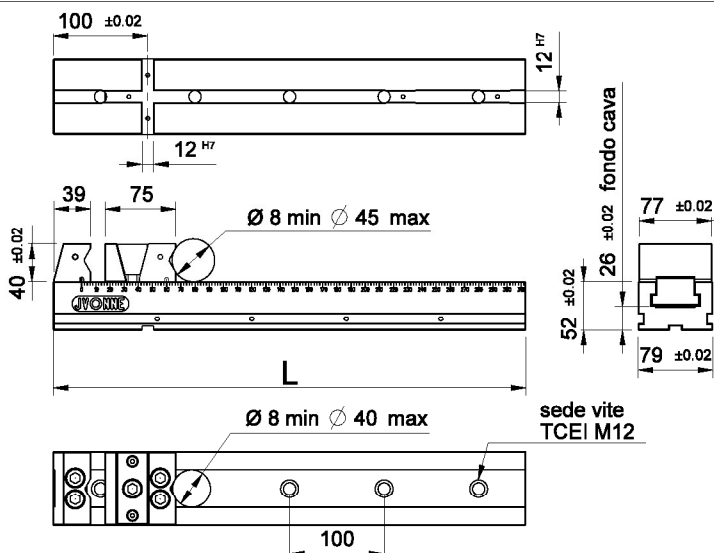
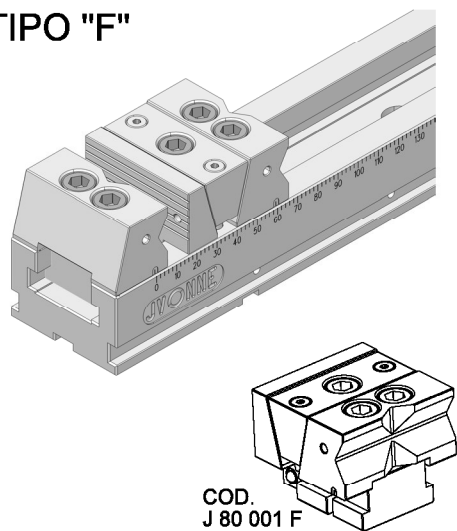
COD.
J 80 001 E

Morsa multipresa taglia 80 completo di n° 1 presa pezzo TIPO "E" (discendente lavorabile) corsa 2mm

COD.	L	1 pz/mm	2 pz/mm	3 pz/mm	4 pz/mm	5 pz/mm	6 pz/mm	7 pz/mm	8 pz/mm	9 pz/mm	daN-Kg
J 80 400 E	400	0-238	0-68	0-11							13
J 80 500 E	500	0-338	0-118	0-44	0-7						15
J 80 600 E	600	0-438	0-168	0-77	0-32	0-5					17
J 80 700 E	700	0-538	0-218	0-111	0-57	0-25	0-4				19
J 80 750 E	750	0-588	0-243	0-127	0-70	0-35	0-12				20
J 80 800 E	800	0-638	0-268	0-144	0-82	0-45	0-21				21
J 80 900 E	900	0-738	0-318	0-177	0-107	0-65	0-37	0-17			24
J 80 001 E	Gruppo di spinta aggiuntivo (additional pushing unit)										2,1

Multi-grip vice size 80 with 1 workpiece grip TYPE "E" (workable descending) 2 mm travel

TIPO "F"



COD.
J 80 001 F

Morsa multipresa taglia 80 completo di n° 1 presa pezzo TIPO "F" (traslante per tondi) corsa 4mm

COD.	L	1 pz/mm	2 pz/mm	3 pz/mm	4 pz/mm	5 pz/mm	6 pz/mm	7 pz/mm	8 pz/mm	9 pz/mm	daN-Kg
J 80 400 F	400	0-285	0-105	0-44	0-14						12
J 80 500 F	500	0-385	0-155	0-78	0-39	0-16					14
J 80 600 F	600	0-485	0-205	0-111	0-64	0-36	0-18	0-4			16
J 80 700 F	700	0-585	0-255	0-144	0-89	0-56	0-34	0-18	0-7		18
J 80 750 F	750	0-635	0-280	0-161	0-102	0-66	0-43	0-26	0-13	0-3	19
J 80 800 F	800	0-685	0-305	0-178	0-114	0-76	0-51	0-33	0-19	0-9	20
J 80 900 F	900	0-785	0-355	0-211	0-139	0-96	0-68	0-47	0-32	0-20	23
J 80 001 F	Gruppo di spinta aggiuntivo (additional pushing unit)										2,1

Multi-grip vice size 80 with 1 workpiece grip TYPE "F" (sliding for bars) 4 mm travel