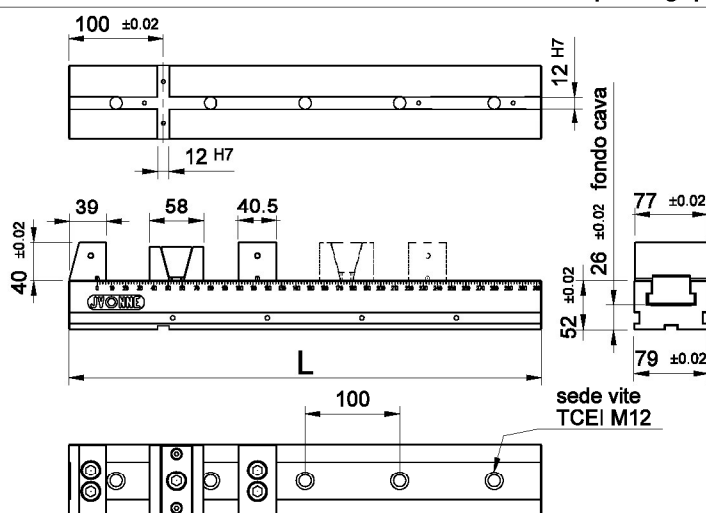
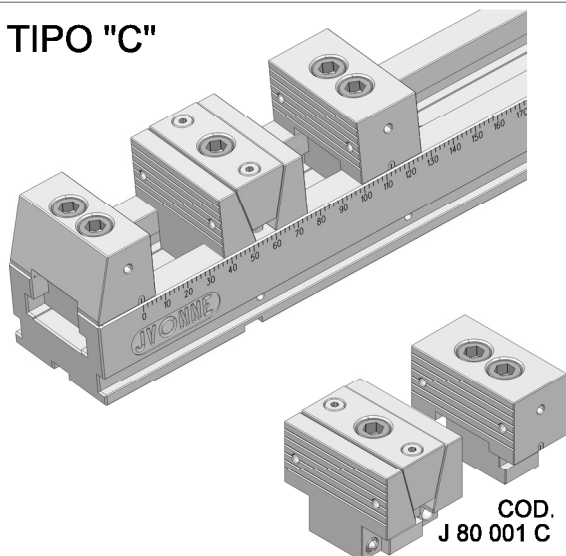


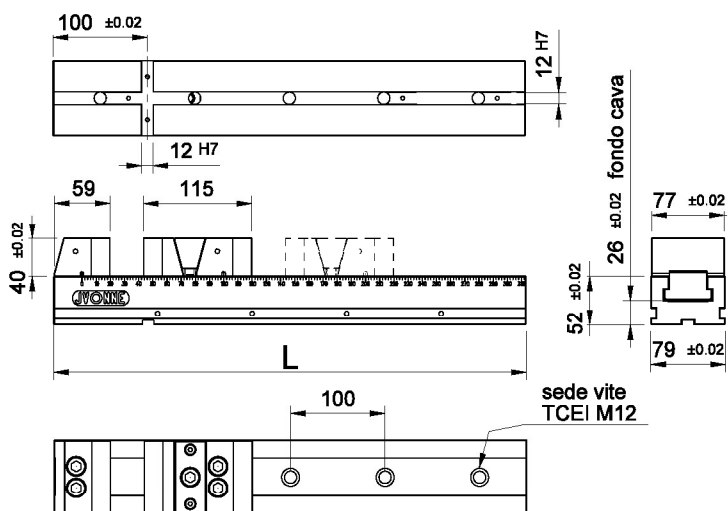
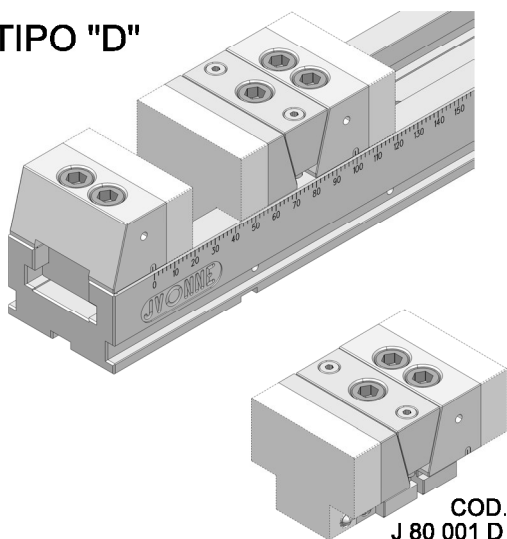
Tipologie di presa pezzo

 Type of
workpiece grip

TIPO "C"

Morsa multipresa taglia 80 completo di n° 1 presa pezzo TIPO "C" (traslante) (2x1) corsa 2mm+2mm

COD.	L	2 pz/mm	4 pz/mm	6 pz/mm	8 pz/mm	10 pz/mm	12 pz/mm	14 pz/mm	16 pz/mm	18 pz/mm	daN-Kg
J 80 400 C	400	0-130	0-40	0-10							13
J 80 500 C	500	0-180	0-65	0-27	0-8						15
J 80 600 C	600	0-230	0-90	0-44	0-20	0-6					17
J 80 700 C	700	0-280	0-115	0-60	0-33	0-16	0-5				19
J 80 750 C	750	0-305	0-128	0-69	0-39	0-21	0-10				20
J 80 800 C	800	0-330	0-140	0-77	0-45	0-26	0-14	0-5			21
J 80 900 C	900	0-380	0-165	0-94	0-58	0-36	0-22	0-12	0-4		24
J 80 001 C	Gruppo di spinta aggiuntivo (additional pushing unit)										2,8

Multi-grip vice size 80 with 1 workpiece grip TYPE "C" (sliding) (2x1) 2+2 mm travel

TIPO "D"

Morsa multipresa taglia 80 completo di n° 1 presa pezzo TIPO "D" (traslante lavorabile) corsa 4mm

COD.	L	1 pz/mm	2 pz/mm	3 pz/mm	4 pz/mm	5 pz/mm	6 pz/mm	7 pz/mm	8 pz/mm	9 pz/mm	daN-Kg
J 80 400 D	400	0-225	0-55								12
J 80 500 D	500	0-325	0-105	0-31							15
J 80 600 D	600	0-425	0-155	0-64	0-19						17
J 80 700 D	700	0-525	0-205	0-98	0-44	0-12					20
J 80 750 D	750	0-575	0-230	0-114	0-57	0-22					21
J 80 800 D	800	0-625	0-255	0-131	0-69	0-32	0-8				22
J 80 900 D	900	0-725	0-305	0-164	0-94	0-52	0-24	0-4			24
J 80 001 D	Gruppo di spinta aggiuntivo (additional pushing unit)										3,2

Multi-grip vice size 80 with 1 workpiece grip TYPE "D" (workable sliding) 4 mm travel