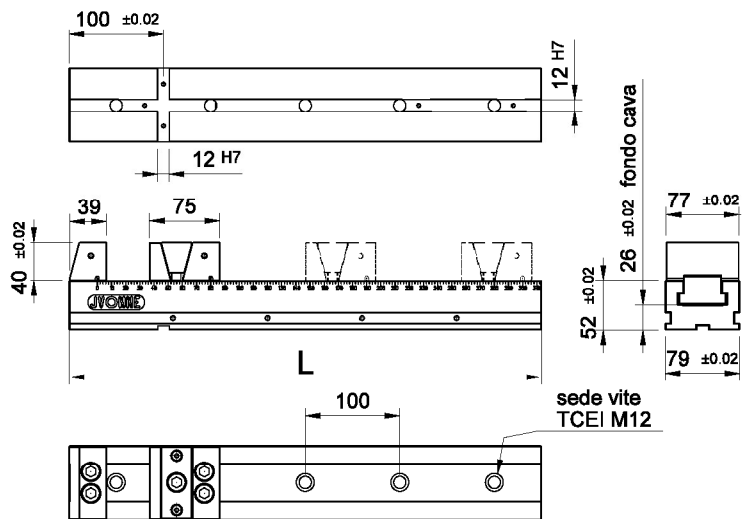
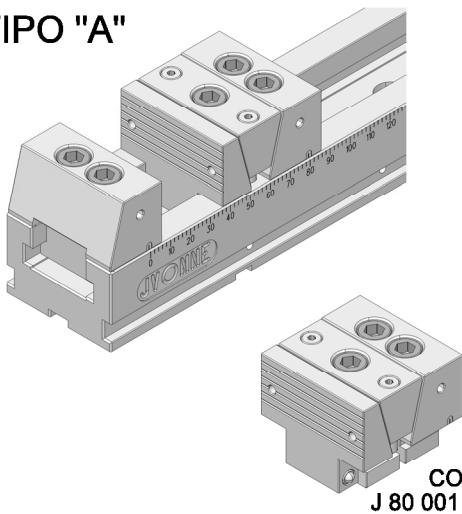


**Tipologie di presa pezzo**

Type of  
workpiece grip

**TIPO "A"**

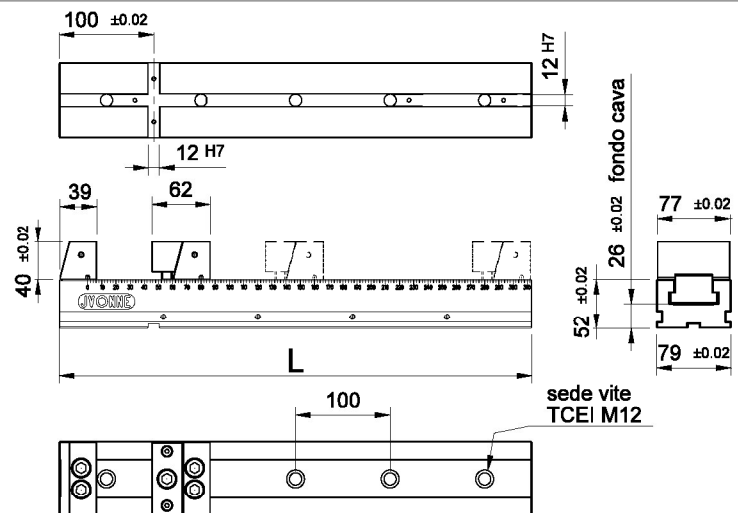
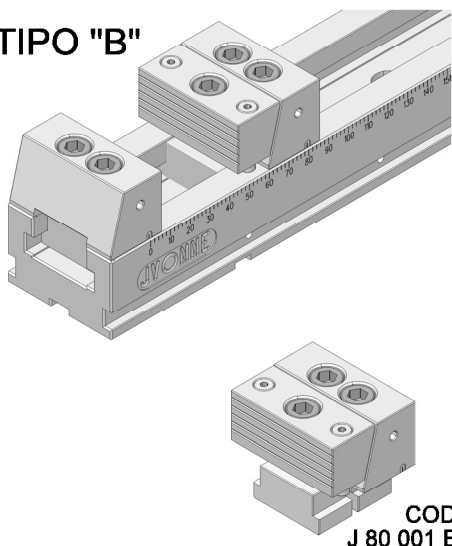


Morsa multipresa taglia 80 completo di n° 1 presa pezzo TIPO "A" (traslante) corsa 4mm

COD.	L	1 pz/mm	2 pz/mm	3 pz/mm	4 pz/mm	5 pz/mm	6 pz/mm	7 pz/mm	8 pz/mm	9 pz/mm	daN-Kg
J 80 400 A	400	0-285	0-105	0-44	0-14						12
J 80 500 A	500	0-385	0-155	0-78	0-39	0-16					14
J 80 600 A	600	0-485	0-205	0-111	0-64	0-36	0-18	0-4			16
J 80 700 A	700	0-585	0-255	0-144	0-89	0-56	0-34	0-18	0-7		18
J 80 750 A	750	0-635	0-280	0-161	0-102	0-66	0-43	0-26	0-13	0-3	19
J 80 800 A	800	0-685	0-305	0-178	0-114	0-76	0-51	0-33	0-19	0-9	20
J 80 900 A	900	0-785	0-355	0-211	0-139	0-96	0-68	0-47	0-32	0-20	23
J 80 001 A	Gruppo di spinta aggiuntivo (additional pushing unit)										2,1

Multi-grip vice size 80 with 1 workpiece grip TYPE "A" (sliding) 4 mm travel

**TIPO "B"**



Morsa multipresa taglia 80 completo di n° 1 presa pezzo TIPO "B" (discendente) corsa 2mm

COD.	L	1 pz/mm	2 pz/mm	3 pz/mm	4 pz/mm	5 pz/mm	6 pz/mm	7 pz/mm	8 pz/mm	9 pz/mm	daN-Kg
J 80 400 B	400	0-298	0-118	0-57	0-27	0-9					11
J 80 500 B	500	0-398	0-168	0-91	0-52	0-29	0-14	0-3			13
J 80 600 B	600	0-498	0-218	0-124	0-77	0-49	0-31	0-17	0-7		15
J 80 700 B	700	0-598	0-268	0-157	0-102	0-69	0-47	0-31	0-20	0-10	18
J 80 750 B	750	0-648	0-293	0-174	0-115	0-79	0-56	0-39	0-26	0-16	19
J 80 800 B	800	0-698	0-318	0-191	0-127	0-89	0-64	0-46	0-32	0-22	20
J 80 900 B	900	0-798	0-368	0-224	0-152	0-109	0-81	0-60	0-45	0-33	22
J 80 001 B	Gruppo di spinta aggiuntivo (additional pushing unit)										1,7

Multi-grip vice size 80 with 1 workpiece grip TYPE B (descending) 2 mm travel