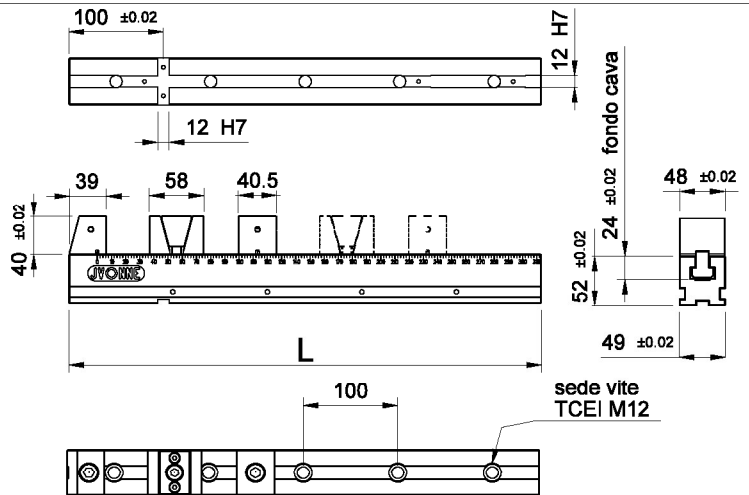
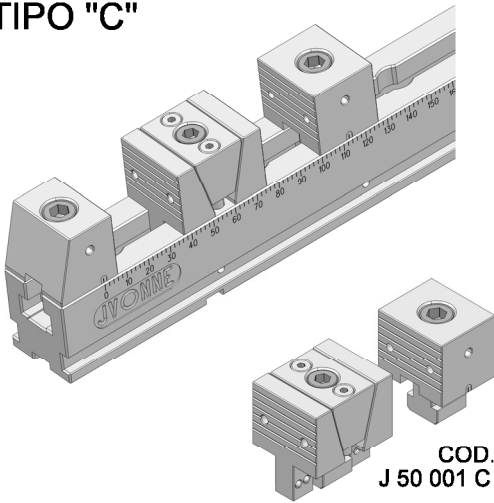


Tipologie di presa pezzo

Type of
workpiece grip

TIPO "C"

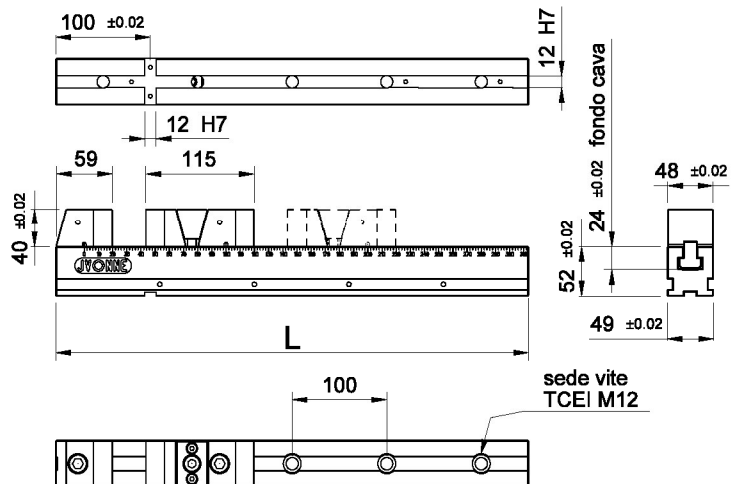
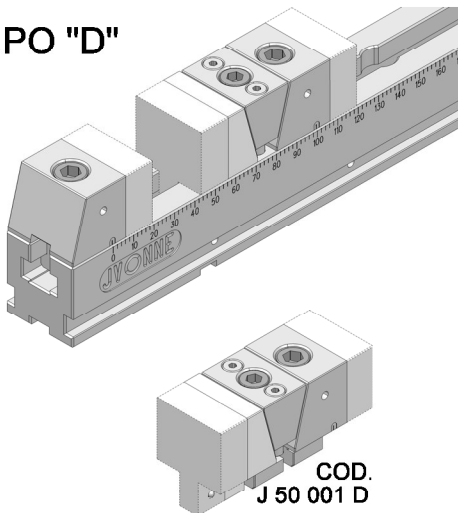


Morsa multipresa taglia 50 completo di n° 1 presa pezzo TIPO "C" (traslante 2x1) corsa 2mm+2mm

COD.	L	2 pz/mm	4 pz/mm	6 pz/mm	8 pz/mm	10 pz/mm	12 pz/mm	14 pz/mm	16 pz/mm	daN-Kg
J 50 400 C	400	0-130	0-40	0-10						9
J 50 500 C	500	0-180	0-65	0-27	0-8					11
J 50 600 C	600	0-230	0-90	0-44	0-20	0-6				12
J 50 700 C	700	0-280	0-115	0-60	0-33	0-16	0-5			13
J 50 750 C	750	0-305	0-128	0-69	0-39	0-21	0-10			14
J 50 800 C	800	0-330	0-140	0-77	0-45	0-26	0-14	0-5		15
J 50 900 C	900	0-380	0-165	0-94	0-58	0-36	0-22	0-12	0-4	16
J 50 001 C	Gruppo di spinta aggiuntivo (additional pushing unit)									1,6

Multi-grip vice size 50 with 1 workpiece grip TYPE "C" (sliding 2x1) 2+2 mm travel

TIPO "D"



Morsa multipresa taglia 50 completo di n° 1 presa pezzo TIPO "D" (traslante lavorabile) corsa 4mm

COD.	L	1 pz/mm	2 pz/mm	3 pz/mm	4 pz/mm	5 pz/mm	6 pz/mm	7 pz/mm	8 pz/mm	9 pz/mm	daN-Kg
J 50 400 D	400	0-225	0-55								10
J 50 500 D	500	0-325	0-105	0-31							12
J 50 600 D	600	0-425	0-155	0-64	0-19						13
J 50 700 D	700	0-525	0-205	0-98	0-44	0-12					15
J 50 750 D	750	0-575	0-230	0-114	0-57	0-22					16
J 50 800 D	800	0-625	0-255	0-131	0-69	0-32	0-8				16
J 50 900 D	900	0-725	0-305	0-164	0-94	0-52	0-24	0-4			18
J 50 001 D	Gruppo di spinta aggiuntivo (additional pushing unit)									1,8	

Multi-grip vice size 50 with 1 workpiece grip TYPE "D" (workable sliding) 4 mm travel