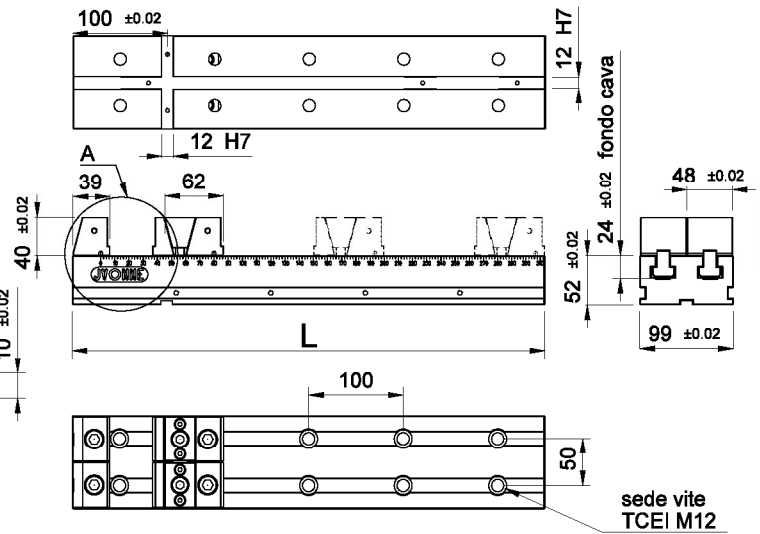
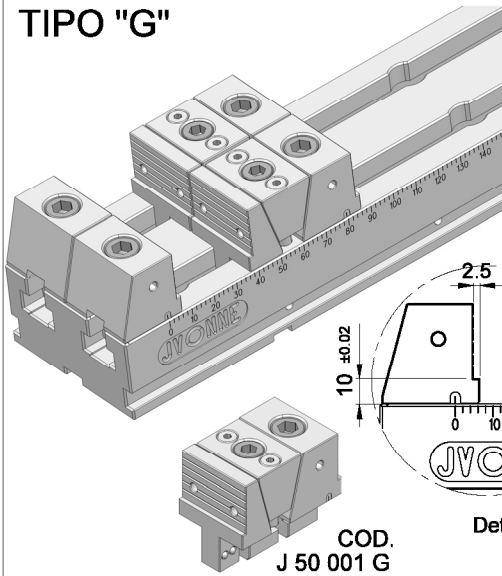


Tipologie di presa pezzo

Type of  
workpiece grip

TIPO "G"



COD.  
J 50 001 G

Dettaglio A

sede vite  
TCEI M12

Morsa multipresa taglia 100 completo di n° 1 presa pezzo TIPO "G" (con scalino) corsa 4mm

COD.	L	1 pz/mm	2 pz/mm	3 pz/mm	4 pz/mm	5 pz/mm	6 pz/mm	7 pz/mm	8 pz/mm	9 pz/mm	daN-Kg
J 100 500 G	500	0-385	0-155	0-78	0-39	0-16					19
J 100 600 G	600	0-485	0-205	0-111	0-64	0-36	0-18	0-4			22
J 100 700 G	700	0-585	0-255	0-144	0-89	0-56	0-34	0-18	0-7		25
J 100 750 G	750	0-635	0-280	0-161	0-102	0-66	0-43	0-26	0-13	0-3	26
J 100 800 G	800	0-685	0-305	0-178	0-114	0-76	0-51	0-33	0-19	0-9	28
J 100 900 G	900	0-785	0-355	0-211	0-139	0-96	0-68	0-47	0-32	0-20	31
J 50 001 G	Gruppo di spinta aggiuntivo (additional pushing unit)										1,2

Multi-grip vice size 100 with 1 workpiece grip TYPE "G" (with step) 4 mm travel