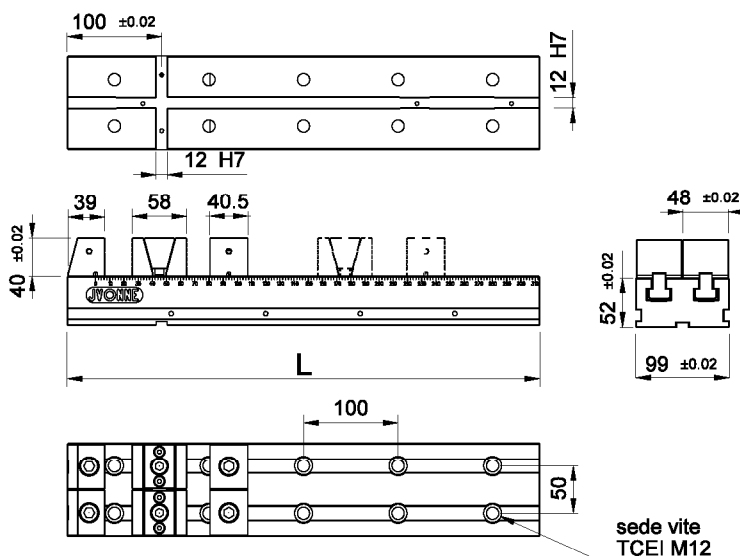
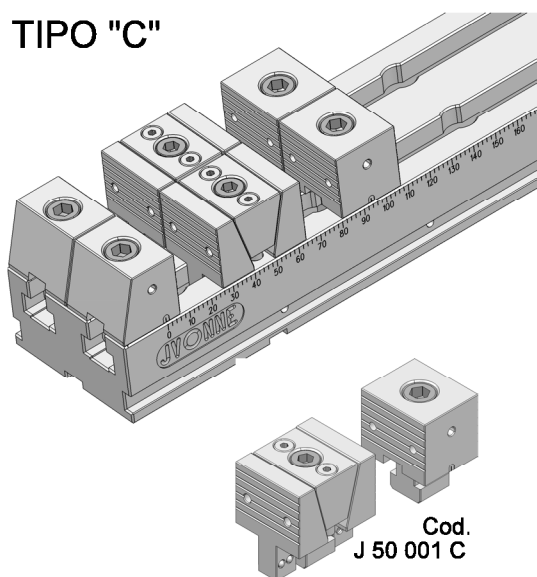


Tipologie di presa pezzo

Type of
workpiece grip

TIPO "C"



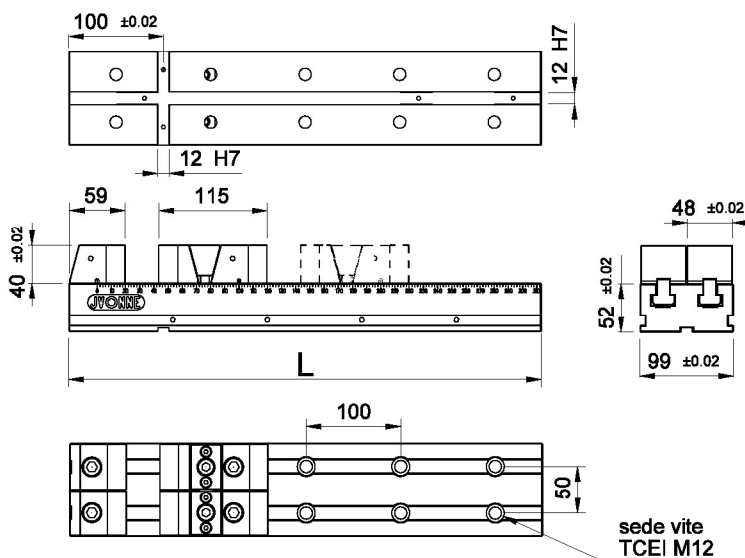
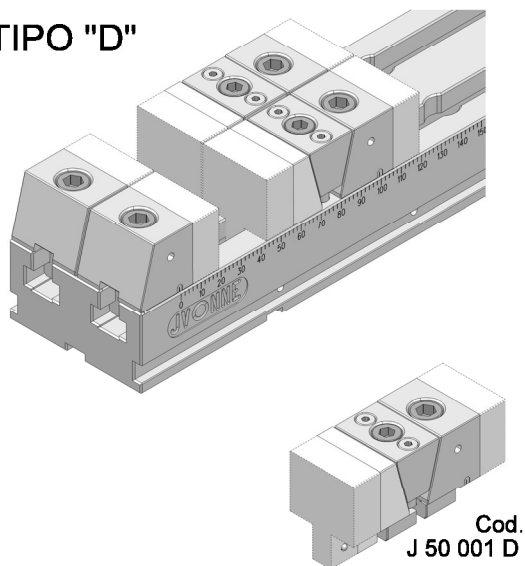
MORSE MULTIPRESA
MULTI-GRIP VICES

Morsa multipresa taglia 100 completo di n° 1 presa pezzo TIPO "C" (traslante 2x1) corsa 2mm+2mm

COD.	L	2 pz/mm	4 pz/mm	6 pz/mm	8 pz/mm	10 pz/mm	12 pz/mm	14 pz/mm	16 pz/mm	daN-Kg
J 100 500 C	500	0-180	0-65	0-27	0-8					22
J 100 600 C	600	0-230	0-90	0-44	0-20	0-6				25
J 100 700 C	700	0-280	0-115	0-60	0-33	0-16	0-5			28
J 100 750 C	750	0-305	0-128	0-69	0-39	0-21	0-10			30
J 100 800 C	800	0-330	0-140	0-77	0-45	0-26	0-14	0-5		31
J 100 900 C	900	0-380	0-165	0-94	0-58	0-36	0-22	0-12	0-4	34
J 50 001 C	Gruppo di spinta aggiuntivo (additional pushing unit)									1,6

Multi-grip vice size 100 with 1 workpiece grip TYPE "C" (sliding 2x1) 2+2 mm travel

TIPO "D"



Morsa multipresa taglia 100 completo di n° 1 presa pezzo TIPO "D" (traslante lavorabile) corsa 4mm

COD.	L	1 pz/mm	2 pz/mm	3 pz/mm	4 pz/mm	5 pz/mm	6 pz/mm	7 pz/mm	8 pz/mm	daN-Kg
J 100 500 D	500	0-325	0-105	0-31						24
J 100 600 D	600	0-425	0-155	0-64	0-19					27
J 100 700 D	700	0-525	0-205	0-98	0-44	0-12				31
J 100 750 D	750	0-575	0-230	0-114	0-57	0-22				32
J 100 800 D	800	0-625	0-255	0-131	0-69	0-32	0-8			34
J 100 900 D	900	0-725	0-305	0-164	0-94	0-52	0-24	0-4		37
J 50 001 D	Gruppo di spinta aggiuntivo (additional pushing unit)									1,8

Multi-grip vice size 100 with 1 workpiece grip TYPE "D" (workable sliding) 4 mm travel