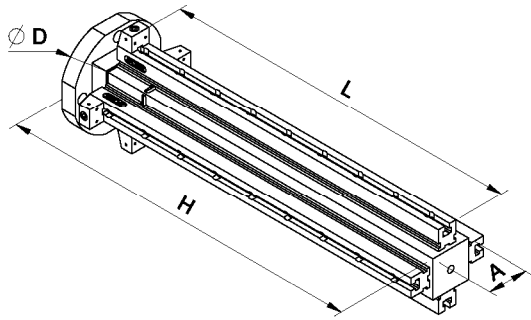
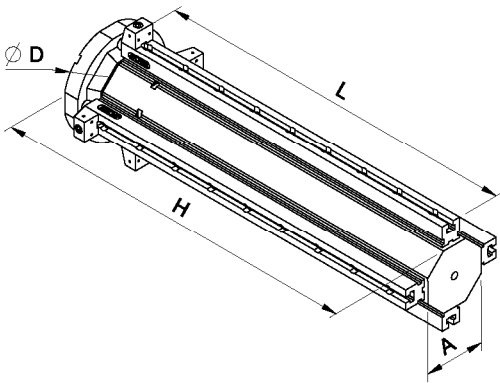
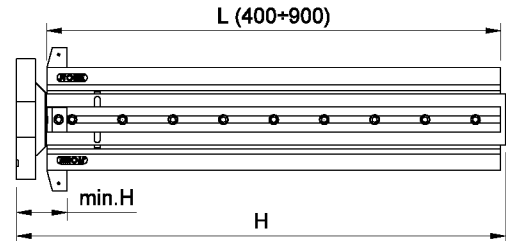
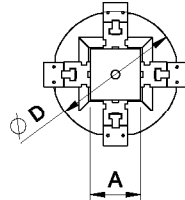


MULTI-GRIP COLUMN FOR DIVIDERS



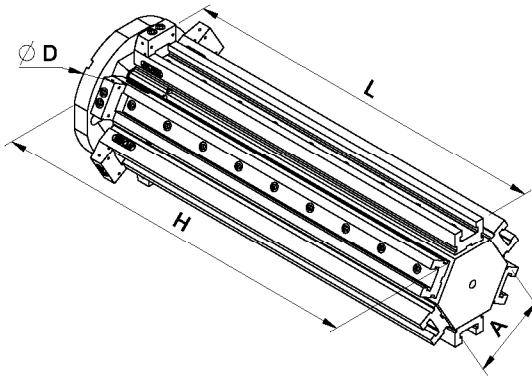
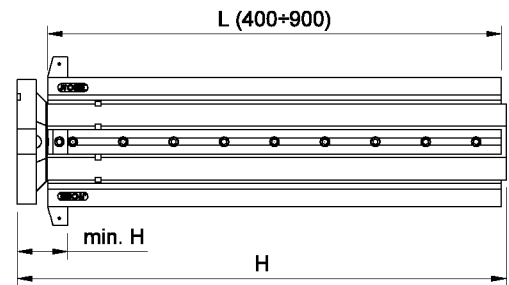
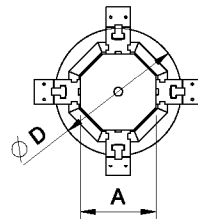
COLONNA QUADRA PER DIVISORE

COD.	D	A	H	L	min. H	Size Vise	n° Vises
J 41							
Speciale							



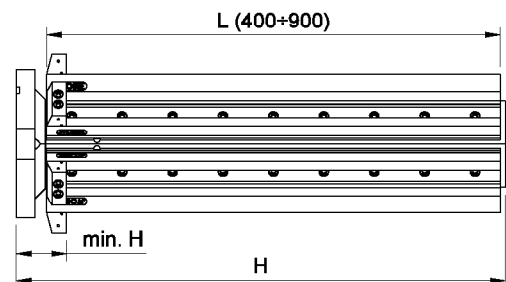
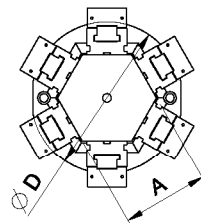
COLONNA OTTAGONALE PER DIVISORE

COD.	D	A	H	L	min. H	Size Vise	n° Vises
J 42							
Speciale							



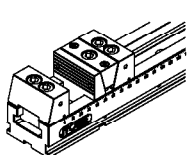
COLONNA ESAGONALE PER DIVISORE

COD.	D	A	H	L	min. H	Size Vise	n° Vises
J 43							
Speciale							

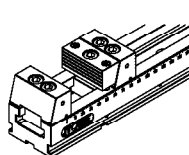


NB.: Il Cubo Multipresa è fornito con una presa pezzo per morsa. Per i gruppi di spinta aggiuntivi riferirsi alle schede delle morse.

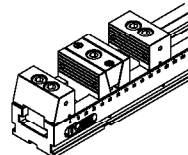
N.B.: The multi-grip column is supplied with a vice piece grip. Refer to the vice specifications for the additional pushing unit.



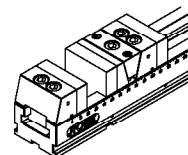
TIPO "A"



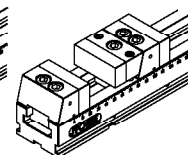
TIPO "B"



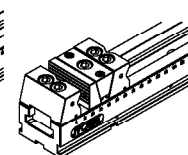
TIPO "C"



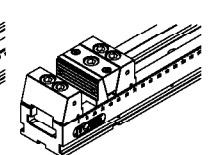
TIPO "D"



TIPO "E"

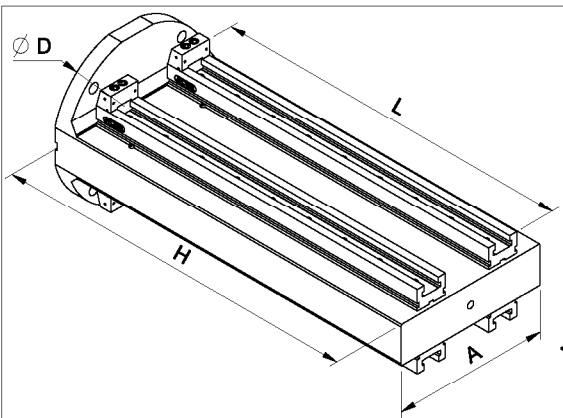


TIPO "F"



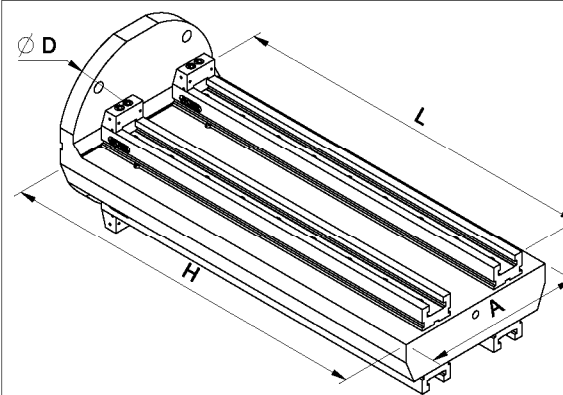
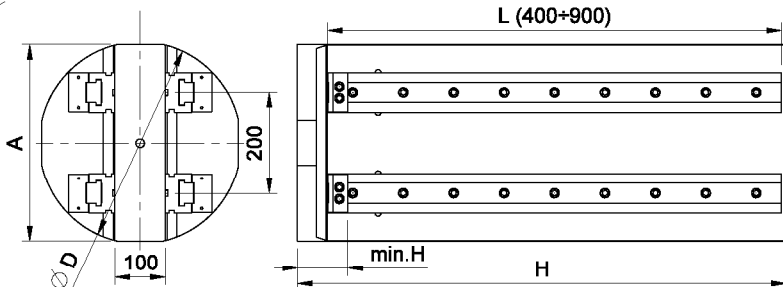
TIPO "G"

MULTI-GRIP COLUMN FOR DIVIDERS



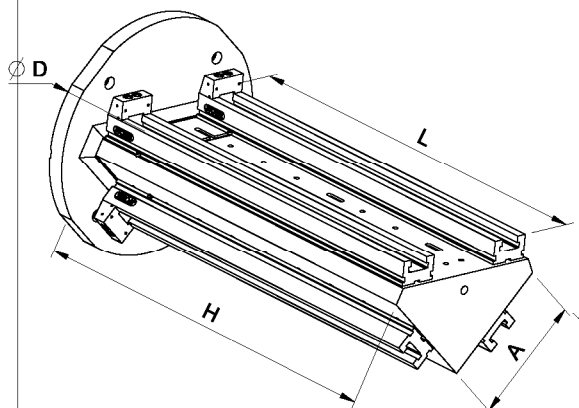
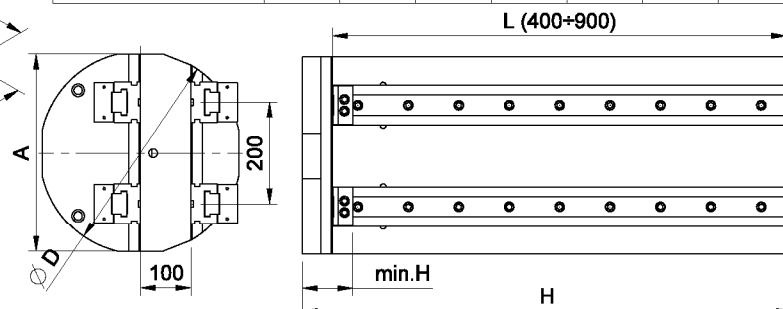
COLONNA SPALLA PER DIVISORE

COD.	D	A	H	L	min. H	Size Vise	n° Vises
J 44							
Speciale							



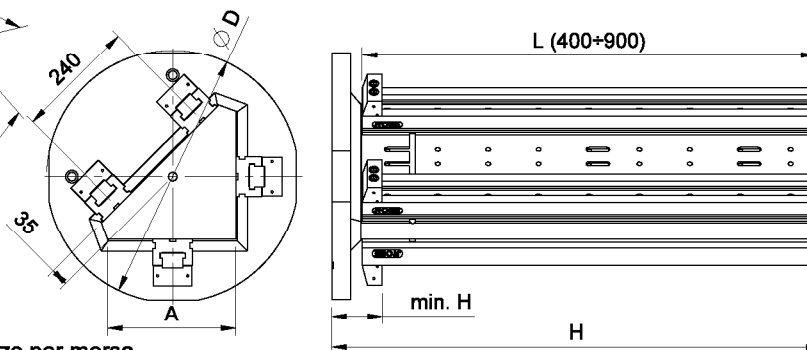
COLONNA SPALLA DISASSATA PER DIVISORE

COD.	D	A	H	L	min. H	Size Vise	n° Vises
J 45							
Speciale							



COLONNA TRIANGOLO PER DIVISORE

COD.	D	A	H	L	min. H	Size Vise	n° Vises
J 46							
Speciale							



NB.: Il Cubo Multipresa è fornito con una presa pezzo per morsa. Per i gruppi di spinta aggiuntivi riferirsi alle schede delle morse.

N.B.: The multi-grip column is supplied with a vice piece grip. Refer to the vice specifications for the additional pushing unit.

