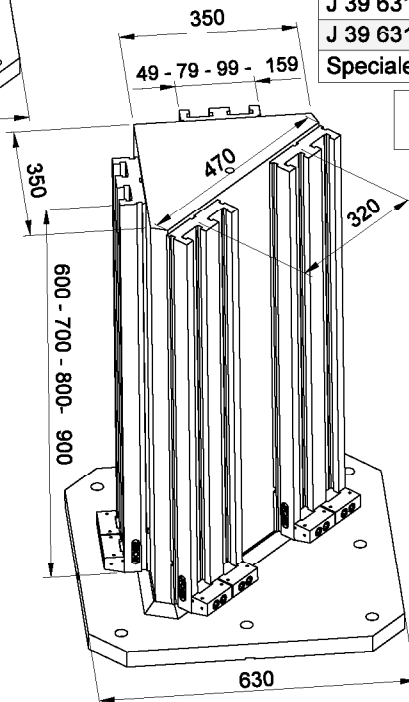
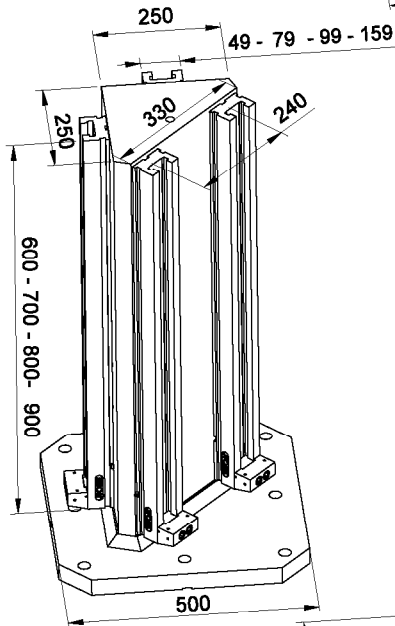
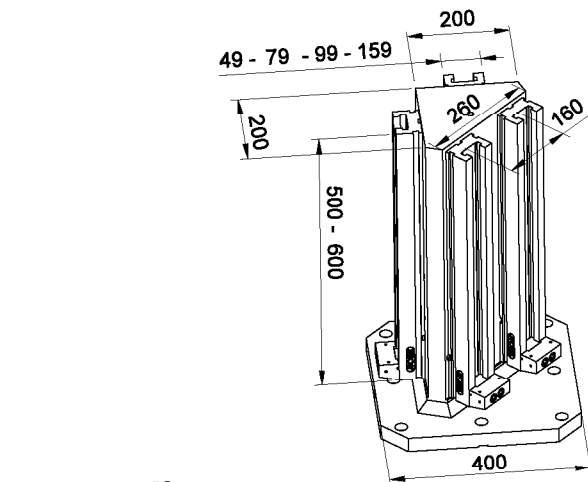


MULTI-GRIP TRIANGULAR WORKCUBE

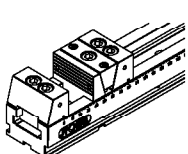
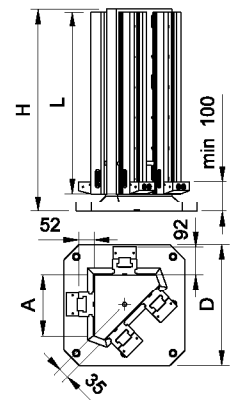


COD.	D	A	H	L	Size Vise	n° Vises	daN - Kg
J 39 400 S 50 _	400	200	670	600	50	4	160
J 39 400 S 80 _	400	200	670	600	80	4	180
J 39 400 S 100 _	400	200	670	600	100	4	205
J 39 400 S 160 _	400	200	670	600	160	4	245
J 39 401 S 50 _	400	200	570	500	50	4	140
J 39 401 S 80 _	400	200	570	500	80	4	160
J 39 401 S 100 _	400	200	570	500	100	4	185
J 39 401 S 160 _	400	200	570	500	160	4	225
J 39 500 S 50 _	500	250	670	600	50	4	210
J 39 500 S 80 _	500	250	670	600	80	4	230
J 39 500 S 100 _	500	250	670	600	100	4	250
J 39 500 S 160 _	500	250	670	600	160	4	305
J 39 501 S 50 _	500	250	770	700	50	4	230
J 39 501 S 80 _	500	250	770	700	80	4	255
J 39 501 S 100 _	500	250	770	700	100	4	275
J 39 501 S 160 _	500	250	770	700	160	4	335
J 39 502 S 50 _	500	250	870	800	50	4	250
J 39 502 S 80 _	500	250	870	800	80	4	280
J 39 502 S 100 _	500	250	870	800	100	4	305
J 39 502 S 160 _	500	250	870	800	160	4	365
J 39 503 S 50 _	500	250	970	900	50	4	270
J 39 503 S 80 _	500	250	970	900	80	4	305
J 39 503 S 100 _	500	250	970	900	100	4	335
J 39 503 S 160 _	500	250	970	900	160	4	395
J 39 630 S 50 _	630	350	970	900	50	4	375
J 39 630 S 80 _	630	350	970	900	80	4	405
J 39 630 S 160 _	630	350	970	900	160	4	500
J 39 631 S 50 _	630	350	870	800	50	4	350
J 39 631 S 80 _	630	350	870	800	80	4	375
J 39 631 S 160 _	630	350	870	800	160	4	460
Speciale							

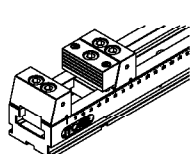
Indicare la lettera del Tipo di presa pezzo (A,B,C,D,E,F,G)  
Indicate the letter of the piece grip type (A,B,C,D,E,F,G)

NB.: Il Cubo Multipresa è fornito con una presa pezzo per morsa.  
Per i gruppi di spinta aggiuntivi riferirsi alle schede delle morse.

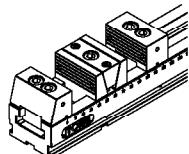
N.B.: The multi-grip workcube is supplied with a vice piece grip.  
Refer to the vice specifications for the additional pushing unit



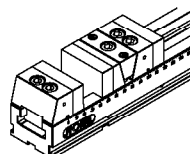
TIPO "A"



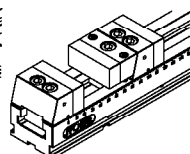
TIPO "B"



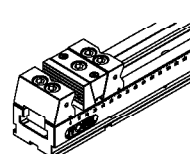
TIPO "C"



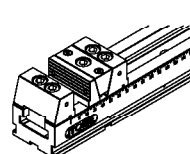
TIPO "D"



TIPO "E"



TIPO "F"



TIPO "G"