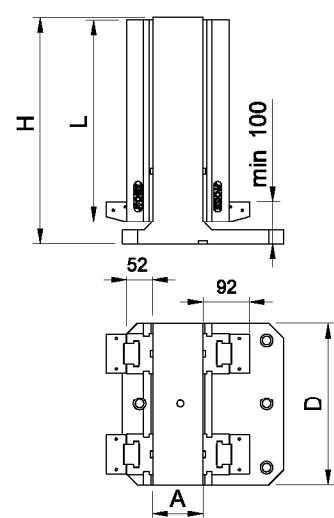
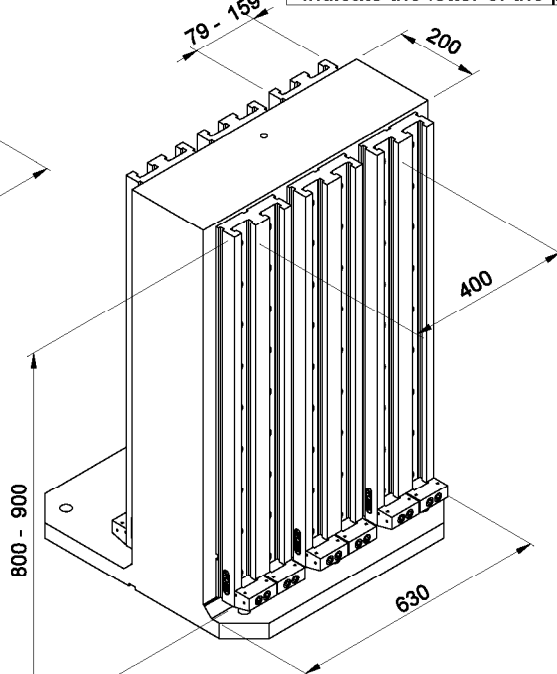
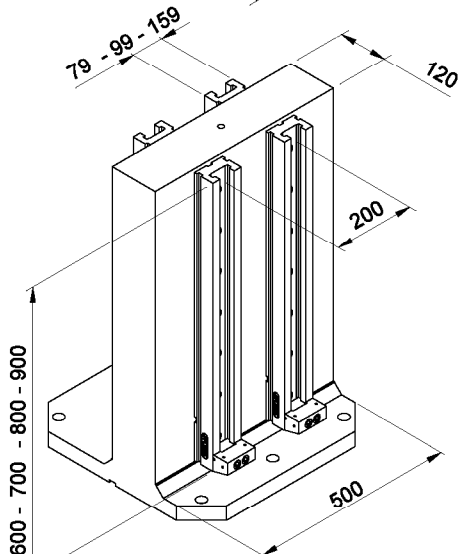
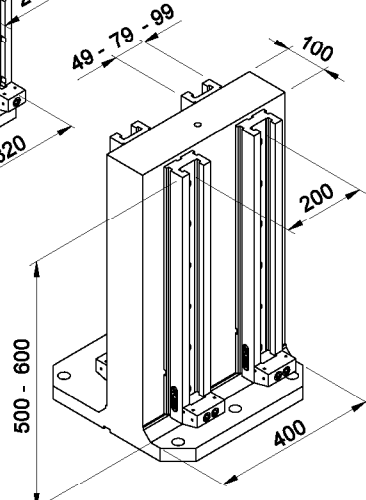
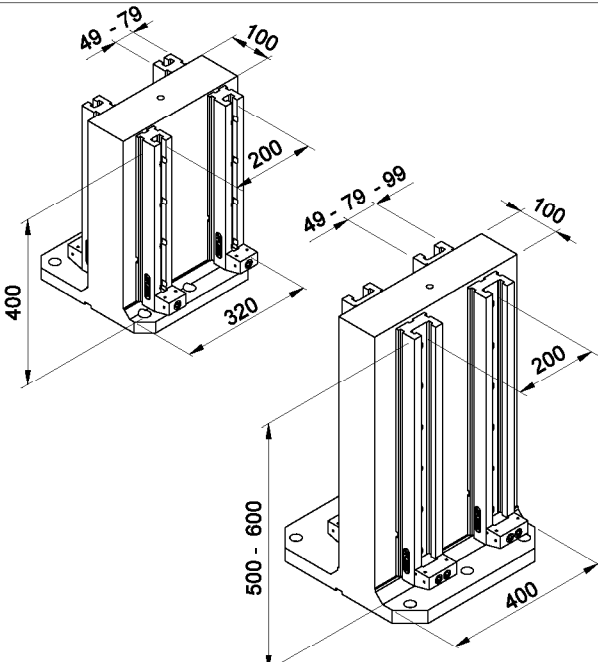


MULTI-GRIP OFF CENTRE SHOULDER CUBE



COD.	D	A	H	L	Size Vise	n° Vises	daN - Kg
J 12 320 S 50 _	320	80	450	400	50	4	120
J 12 320 S 80 _	320	80	450	400	80	4	140
J 12 400 S 50 _	400	100	570	500	50	4	205
J 12 400 S 80 _	400	100	570	500	80	4	225
J 12 401 S 50 _	400	100	670	600	50	4	235
J 12 401 S 80 _	400	100	670	600	80	4	255
J 12 401 S 100 _	400	100	670	600	100	4	280
J 12 401 S 160 _	400	100	670	600	160	4	325
J 12 500 S 50 _	500	120	670	600	50	4	305
J 12 500 S 80 _	500	120	670	600	80	4	325
J 12 500 S 100 _	500	120	670	600	100	4	350
J 12 500 S 160 _	500	120	670	600	160	4	395
J 12 501 S 50 _	500	120	770	700	50	4	340
J 12 501 S 80 _	500	120	770	700	80	4	365
J 12 501 S 100 _	500	120	770	700	100	4	390
J 12 501 S 160 _	500	120	770	700	160	4	440
J 12 504 S 50 _	500	120	870	800	50	4	375
J 12 504 S 80 _	500	120	870	800	80	4	405
J 12 505 S 50 _	500	120	970	900	50	4	410
J 12 505 S 80 _	500	120	970	900	80	4	445
J 12 630 S 80 _	630	200	870	800	80	4	600
J 12 630 S 160 _	630	200	870	800	160	4	690
J 12 631 S 80 _	630	200	970	900	80	6	700
J 12 631 S 160 _	630	200	970	900	160	6	840
J 12 631 S 164 _	630	200	970	900	160	4	750
Speciale							

Indicare la lettera del Tipo di presa pezzo (A,B,C,D,E,F,G)  
Indicate the letter of the piece grip type (A,B,C,D,E,F,G)

NB.: Il Cubo Multipresa è fornito con una presa pezzo per morsa. Per i gruppi di spinta aggiuntivi riferirsi alle schede delle morse.

N.B.: The multi-grip workcube is supplied with a vice piece grip. Refer to the vice specifications for the additional pushing unit.

