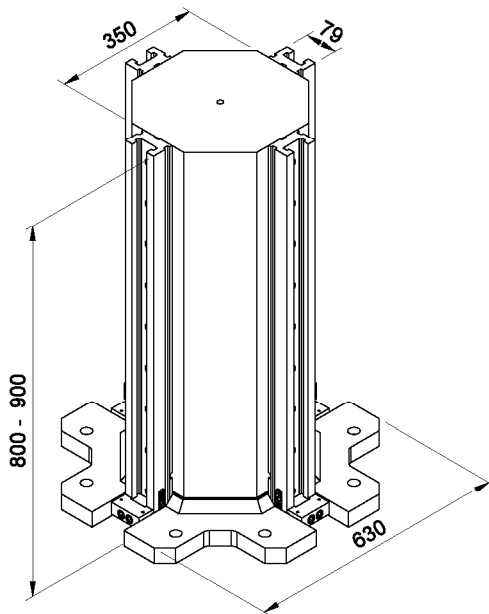
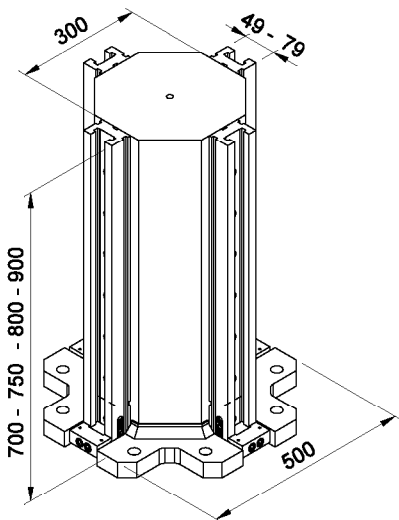
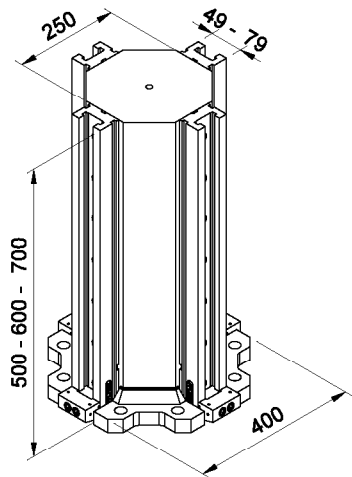


MULTI-GRIP PLUS OCTAGONAL WORKCUBE

CUBI MULTIPRESA
MULTI-GRIP WORK CUBES

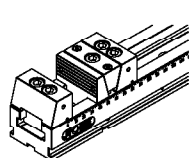
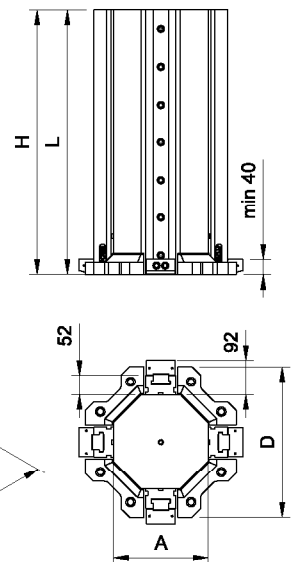
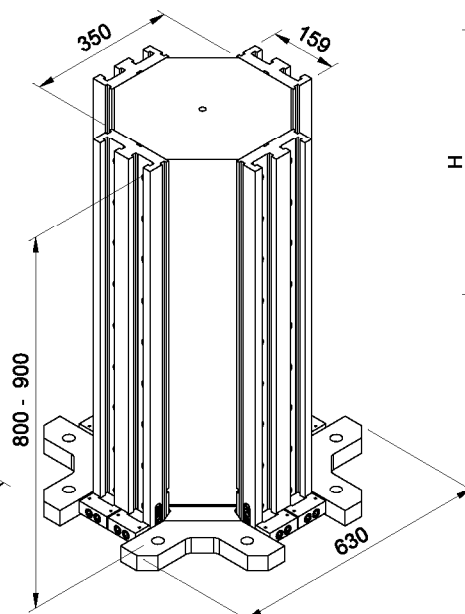


COD.	D	A	H	L	Size Vise	n° Vises	daN - Kg
J 55 402 S 50 _	400	250	500	500	50	4	140
J 55 402 S 80 _	400	250	500	500	80	4	155
J 55 403 S 50 _	400	250	600	600	50	4	155
J 55 403 S 80 _	400	250	600	600	80	4	175
J 55 404 S 50 _	400	250	700	700	50	4	170
J 55 404 S 80 _	400	250	700	700	80	4	190
J 55 502 S 50 _	500	300	700	700	50	4	230
J 55 502 S 80 _	500	300	700	700	80	4	250
J 55 502 S 100 _	500	300	700	700	100	4	280
J 55 503 S 50 _	500	300	750	750	50	4	220
J 55 503 S 80 _	500	300	750	750	80	4	250
J 55 503 S 100 _	500	300	750	750	100	4	275
J 55 504 S 50 _	500	300	800	800	50	4	230
J 55 504 S 80 _	500	300	800	800	80	4	255
J 55 504 S 100 _	500	300	800	800	100	4	290
J 55 505 S 50 _	500	300	900	900	50	4	250
J 55 505 S 80 _	500	300	900	900	80	4	280
J 55 505 S 100 _	500	300	900	900	100	4	305
J 55 631 S 80 _	630	350	800	800	80	4	300
J 55 631 S 160 _	630	350	800	800	160	4	390
J 55 632 S 50 _	630	350	900	900	50	4	325
J 55 632 S 80 _	630	350	900	900	80	4	335
J 55 632 S 160 _	630	350	900	900	160	4	415
Speciale							

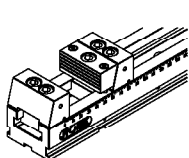
Indicare la lettera del Tipo di presa pezzo (A,B,C,D,E,F,G)
Indicate the letter of the piece grip type (A,B,C,D,E,F,G)

NB.: Il Cubo Multipresa è fornito con una presa pezzo per morsa.
Per i gruppi di spinta aggiuntivi riferirsi alle schede delle morse.

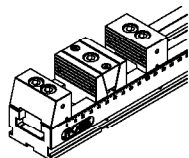
N.B.: The multi-grip workcube is supplied with a vice piece grip
Refer to the vice specifications for the additional pushing unit



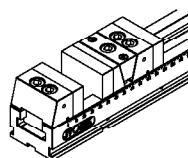
TIPO "A"



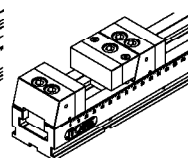
TIPO "B"



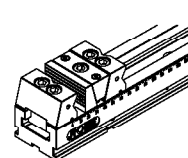
TIPO "C"



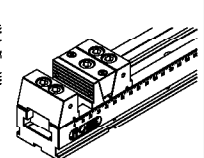
TIPO "D"



TIPO "E"



TIPO "F"



TIPO "G"