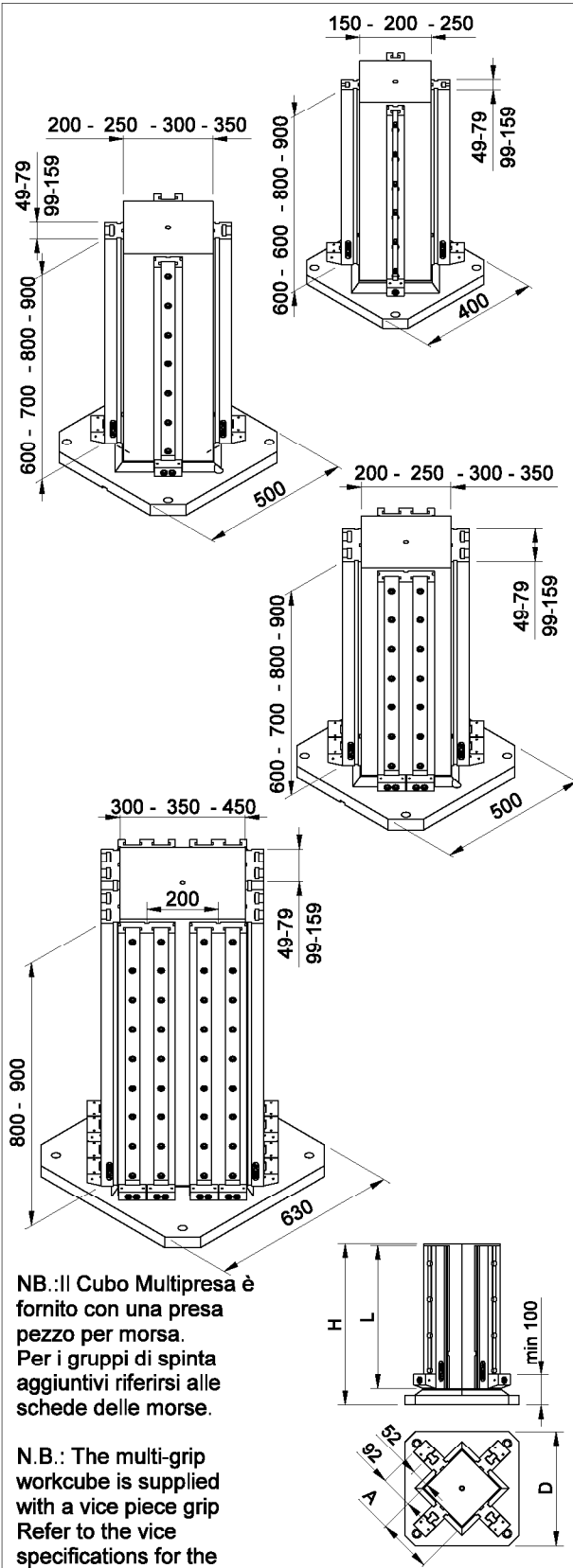


## MULTI-GRIP 45° SQUARE WORKCUBE



COD.	D	A	H	L	Size Vise	n° Vises	daN - Kg
J 38 320 S 50 _	320	100	450	400	50	4	70
J 38 320 S 80 _	320	100	450	400	80	4	88
J 38 321 S 50 _	320	150	450	400	50	4	80
J 38 321 S 80 _	320	150	450	400	80	4	98
J 38 400 S 50 _	400	150	570	500	50	4	126
J 38 400 S 80 _	400	150	570	500	80	4	146
J 38 401 S 50 _	400	250	570	500	50	4	176
J 38 401 S 80 _	400	250	570	500	80	4	196
J 38 402 S 50 _	400	200	670	600	50	4	172
J 38 402 S 80 _	400	200	670	600	80	4	194
J 38 402 S 100 _	400	200	670	600	100	4	218
J 38 402 S 160 _	400	200	670	600	160	4	262
J 38 403 S 50 _	400	250	670	600	50	4	192
J 38 403 S 80 _	400	250	670	600	80	4	214
J 38 403 S 100 _	400	250	670	600	100	4	238
J 38 403 S 160 _	400	250	670	600	160	4	282
J 38 500 S 50 _	500	200	670	600	50	4	202
J 38 500 S 80 _	500	200	670	600	80	4	224
J 38 500 S 100 _	500	200	670	600	100	4	248
J 38 500 S 160 _	500	200	670	600	160	4	290
J 38 501 S 50 _	500	250	670	600	50	4	222
J 38 501 S 80 _	500	250	670	600	80	4	244
J 38 501 S 100 _	500	250	670	600	100	4	268
J 38 501 S 160 _	500	250	670	600	160	4	312
J 38 502 S 50 _	500	250	770	700	50	4	248
J 38 502 S 80 _	500	250	770	700	80	4	272
J 38 502 S 100 _	500	250	770	700	100	4	300
J 38 502 S 160 _	500	250	770	700	160	4	348
J 38 503 S 50 _	500	350	770	700	50	4	308
J 38 503 S 80 _	500	350	770	700	80	4	332
J 38 503 S 100 _	500	350	770	700	100	4	360
J 38 503 S 160 _	500	350	770	700	160	4	408
J 38 504 S 50 _	500	250	870	800	50	4	272
J 38 504 S 80 _	500	250	870	800	80	4	300
J 38 504 S 100 _	500	250	870	800	100	4	332
J 38 504 S 160 _	500	250	870	800	160	4	388
J 38 505 S 50 _	500	250	970	900	50	4	290
J 38 505 S 80 _	500	250	970	900	80	4	322
J 38 505 S 100 _	500	250	970	900	100	4	354
J 38 505 S 160 _	500	250	970	900	160	4	414
J 38 630 S 80 _	630	300	870	800	80	8	450
J 38 630 S 160 _	630	300	870	800	160	4	458
J 38 631 S 80 _	630	350	870	800	80	8	490
J 38 631 S 160 _	630	350	870	800	160	4	498
J 38 632 S 80 _	630	350	970	900	80	8	534
J 38 632 S 160 _	630	350	970	900	160	4	540
J 38 633 S 80 _	630	450	970	900	80	12	706
J 38 633 S 160 _	630	450	970	900	160	8	798
Speciale							

Indicare la lettera del Tipo di presa pezzo (A,B,C,D,E,F,G)  
Indicate the letter of the piece grip type (A,B,C,D,E,F,G)

