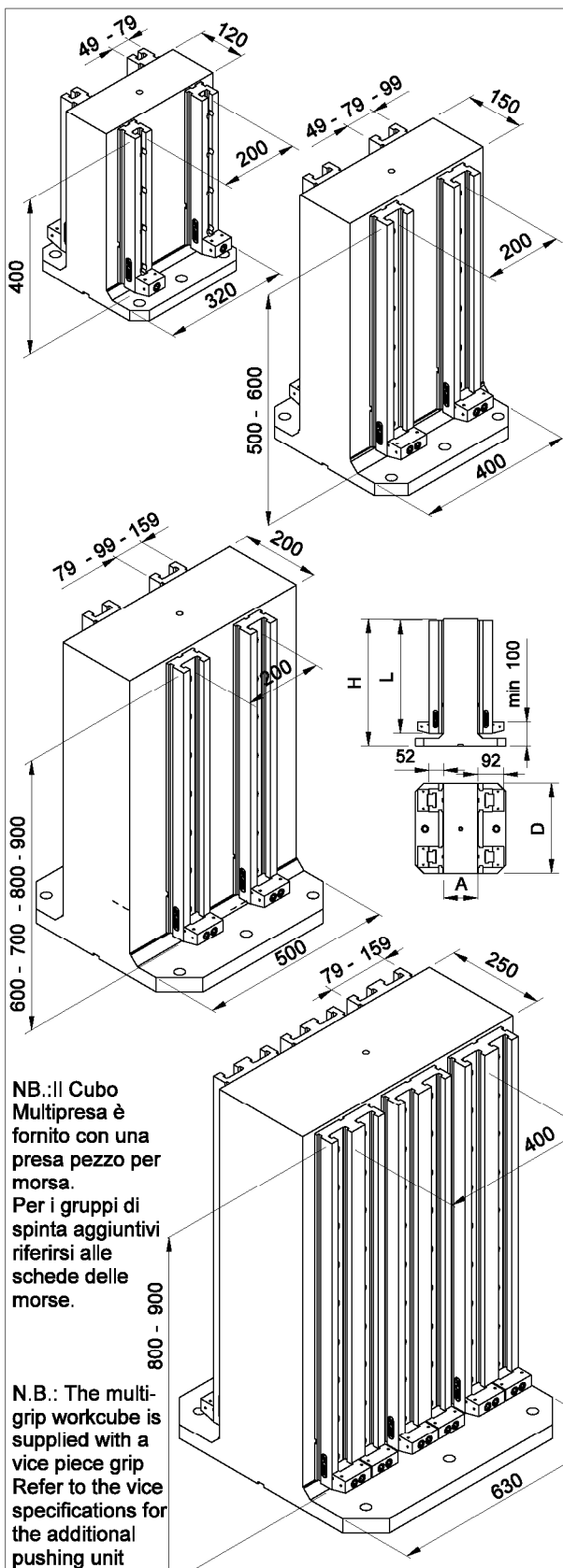
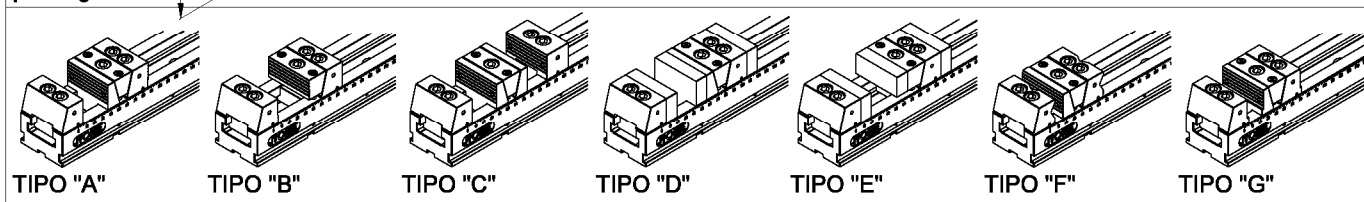


MULTI-GRIP CLOSE SHOULDER WORKCUBE



COD.	D	A	H	L	Size Vise	n° Vises	daN - Kg
J 36 320 S 50 _	320	80	450	400	50	4	100
J 36 320 S 80 _	320	80	450	400	80	4	120
J 36 321 S 80 _	320	120	450	400	50	4	100
J 36 321 S 80 _	320	120	450	400	80	4	120
J 36 400 S 50 _	400	100	570	500	50	4	165
J 36 400 S 80 _	400	100	570	500	80	4	185
J 36 401 S 50 _	400	150	570	500	50	4	175
J 36 401 S 80 _	400	150	570	500	80	4	195
J 36 402 S 50 _	400	100	670	600	50	4	195
J 36 402 S 80 _	400	100	670	600	80	4	215
J 36 402 S 100 _	400	100	670	600	100	4	240
J 36 402 S 160 _	400	100	670	600	160	4	285
J 36 403 S 50 _	400	150	670	600	50	4	205
J 36 403 S 80 _	400	150	670	600	80	4	225
J 36 403 S 100 _	400	150	670	600	100	4	250
J 36 403 S 160 _	400	150	670	600	160	4	295
J 36 500 S 50 _	500	120	670	600	50	4	255
J 36 500 S 80 _	500	120	670	600	80	4	275
J 36 500 S 100 _	500	120	670	600	100	4	300
J 36 500 S 160 _	500	120	670	600	160	4	345
J 36 501 S 50 _	500	200	670	600	50	4	275
J 36 501 S 80 _	500	200	670	600	80	4	295
J 36 501 S 100 _	500	200	670	600	100	4	320
J 36 501 S 160 _	500	200	670	600	160	4	365
J 36 502 S 50 _	500	120	770	700	50	4	280
J 36 502 S 80 _	500	120	770	700	80	4	300
J 36 502 S 100 _	500	120	770	700	100	4	330
J 36 502 S 160 _	500	120	770	700	160	4	380
J 36 503 S 50 _	500	200	770	700	50	4	310
J 36 503 S 80 _	500	200	770	700	80	4	335
J 36 503 S 100 _	500	200	770	700	100	4	360
J 36 503 S 160 _	500	200	770	700	160	4	410
J 36 504 S 50 _	500	200	870	800	50	4	330
J 36 504 S 80 _	500	200	870	800	80	4	350
J 36 505 S 50 _	500	200	970	900	50	4	350
J 36 505 S 80 _	500	200	970	900	80	4	370
J 36 630 S 80 _	630	200	870	800	80	4	440
J 36 630 S 160 _	630	200	870	800	160	4	530
J 36 631 S 80 _	630	250	870	800	80	4	460
J 36 631 S 160 _	630	250	870	800	160	4	550
J 36 632 S 80 _	630	200	970	900	80	6	530
J 36 632 S 164 _	630	200	970	900	160	4	580
J 36 632 S 160 _	630	200	970	900	160	6	665
J 36 633 S 80 _	630	250	970	900	80	6	550
J 36 633 S 164 _	630	250	970	900	160	4	595
J 36 633 S 160 _	630	250	970	900	160	6	685
*Speciale							

Indicare la lettera del Tipo di presa pezzo (A,B,C,D,E,F,G)
Indicate the letter of the piece grip type (A,B,C,D,E,F,G)



CUBI MULTIPRESA
MULTI-GRIP WORK CUBES