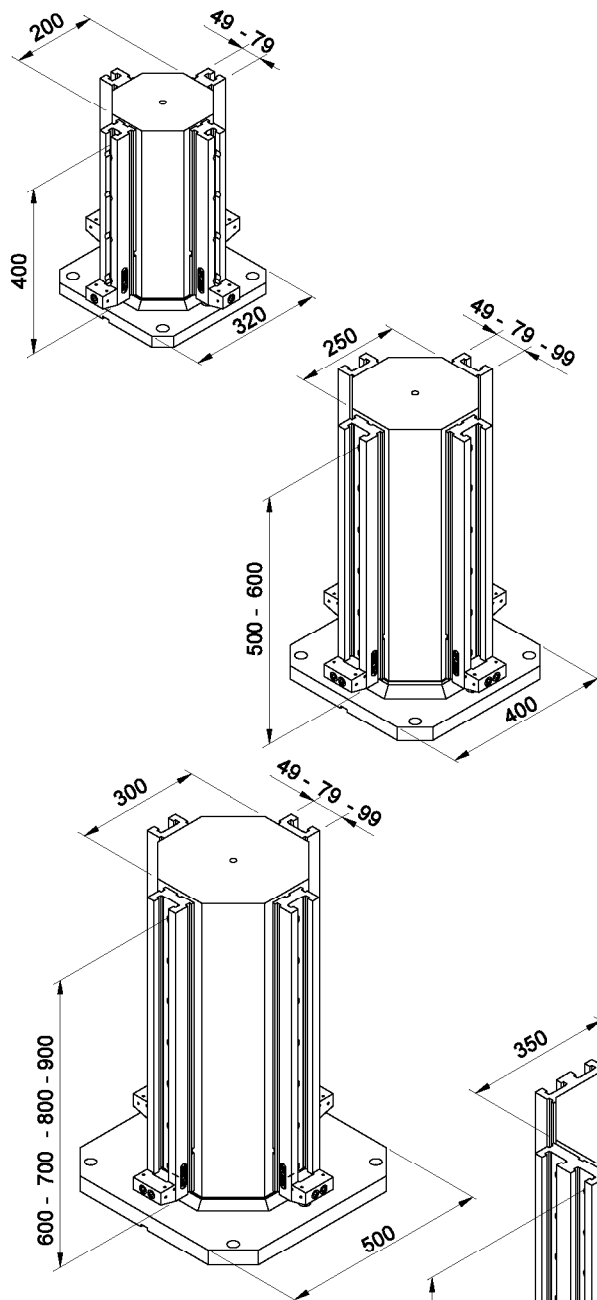


## MULTI-GRIP OCTAGONAL WORKCUBE



COD.	D	A	H	L	Size Vise	n° Vises	daN - Kg
J 18 320 S 50 _	320	200	450	400	50	4	100
J 18 320 S 80 _	320	200	450	400	80	4	120
J 18 400 S 50 _	400	250	670	600	50	4	175
J 18 400 S 80 _	400	250	670	600	80	4	195
J 18 400 S 100 _	400	250	670	600	100	4	220
J 18 401 S 50 _	400	250	570	500	50	4	155
J 18 401 S 80 _	400	250	570	500	80	4	175
J 18 401 S 100 _	400	250	570	500	100	4	195
J 18 500 S 50 _	500	300	770	700	50	4	240
J 18 500 S 80 _	500	300	770	700	80	4	265
J 18 500 S 100 _	500	300	770	700	100	4	290
J 18 501 S 50 _	500	300	670	600	50	4	225
J 18 501 S 80 _	500	300	670	600	80	4	245
J 18 501 S 100 _	500	300	670	600	100	4	270
J 18 502 S 50 _	500	300	870	800	50	4	255
J 18 502 S 80 _	500	300	870	800	80	4	280
J 18 502 S 100 _	500	300	870	800	100	4	315
J 18 503 S 50 _	500	300	970	900	50	4	270
J 18 503 S 80 _	500	300	970	900	80	4	305
J 18 503 S 100 _	500	300	970	900	100	4	335
J 18 630 S 50 _	630	350	970	900	50	4	345
J 18 630 S 80 _	630	350	970	900	80	4	385
J 18 630 S 160 _	630	350	970	900	160	4	475
J 18 631 S 80 _	630	350	870	800	80	4	355
J 18 631 S 160 _	630	350	870	800	160	4	445
Speciale							

Indicare la lettera del Tipo di presa pezzo (A,B,C,D,E,F,G)  
Indicate the letter of the piece grip type (A,B,C,D,E,F,G)

NB.: Il Cubo Multipresa è fornito con una presa pezzo per morsa.  
Per i gruppi di spinta aggiuntivi riferirsi alle schede delle morse.

N.B.: The multi-grip workcube is supplied with a vice piece grip  
Refer to the vice specifications for the additional pushing unit

