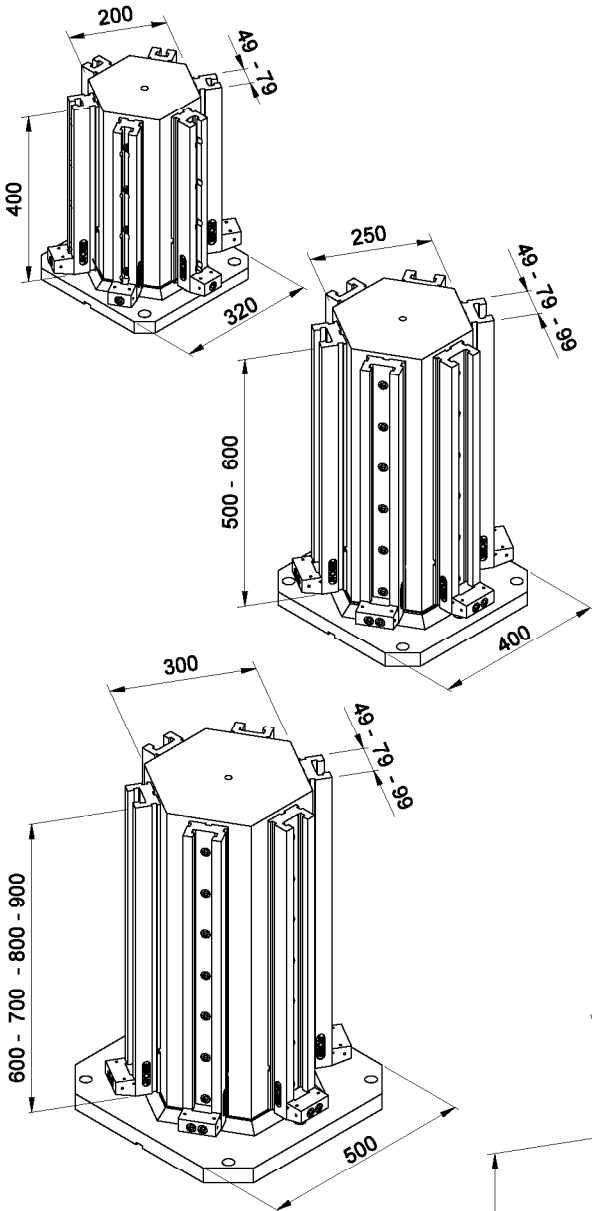


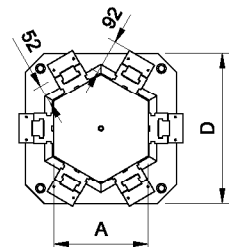
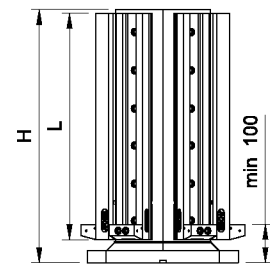
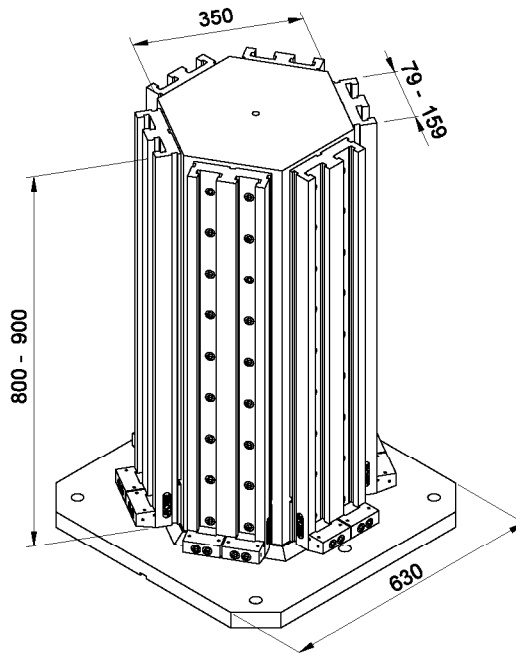
MULTI-GRIP HEXAGONAL WORKCUBE

CUBI MULTIPRESA  
MULTI-GRIP WORK CUBES



COD.	D	A	H	L	Size Vise	n° Vises	daN - Kg
J 16 320 S 50 _	320	200	450	400	50	6	105
J 16 320 S 80 _	320	200	450	400	80	6	135
J 16 400 S 50 _	400	250	670	600	50	6	195
J 16 400 S 80 _	400	250	670	600	80	6	225
J 16 400 S 100 _	400	250	670	600	100	6	265
J 16 401 S 50 _	400	250	570	500	50	6	175
J 16 401 S 80 _	400	250	570	500	80	6	205
J 16 401 S 100 _	400	250	570	500	100	6	235
J 16 500 S 50 _	500	300	770	700	50	6	265
J 16 500 S 80 _	500	300	770	700	80	6	300
J 16 500 S 100 _	500	300	770	700	100	6	340
J 16 501 S 50 _	500	300	670	600	50	6	245
J 16 501 S 80 _	500	300	670	600	80	6	275
J 16 501 S 100 _	500	300	670	600	100	6	315
J 16 502 S 50 _	500	300	870	800	50	6	280
J 16 502 S 80 _	500	300	870	800	80	6	320
J 16 502 S 100 _	500	300	870	800	100	6	370
J 16 503 S 50 _	500	300	970	900	50	6	300
J 16 503 S 80 _	500	300	970	900	80	6	350
J 16 503 S 100 _	500	300	970	900	100	6	375
J 16 630 S 50 _	630	350	970	900	50	6	390
J 16 630 S 80 _	630	350	970	900	80	6	430
J 16 630 S 160 _	630	350	970	900	160	6	565
J 16 631 S 80 _	630	350	870	800	80	6	400
J 16 631 S 160 _	630	350	870	800	160	6	530
Speciale							

Indicare la lettera del Tipo di presa pezzo (A,B,C,D,E,F,G)  
Indicate the letter of the piece grip type (A,B,C,D,E,F,G)



NB.: Il Cubo Multipresa è fornito con una presa pezzo per morsa.  
Per i gruppi di spinta aggiuntivi riferirsi alle schede delle morse.

N.B.: The multi-grip workcube is supplied with a vice piece grip  
Refer to the vice specifications for the additional pushing unit

