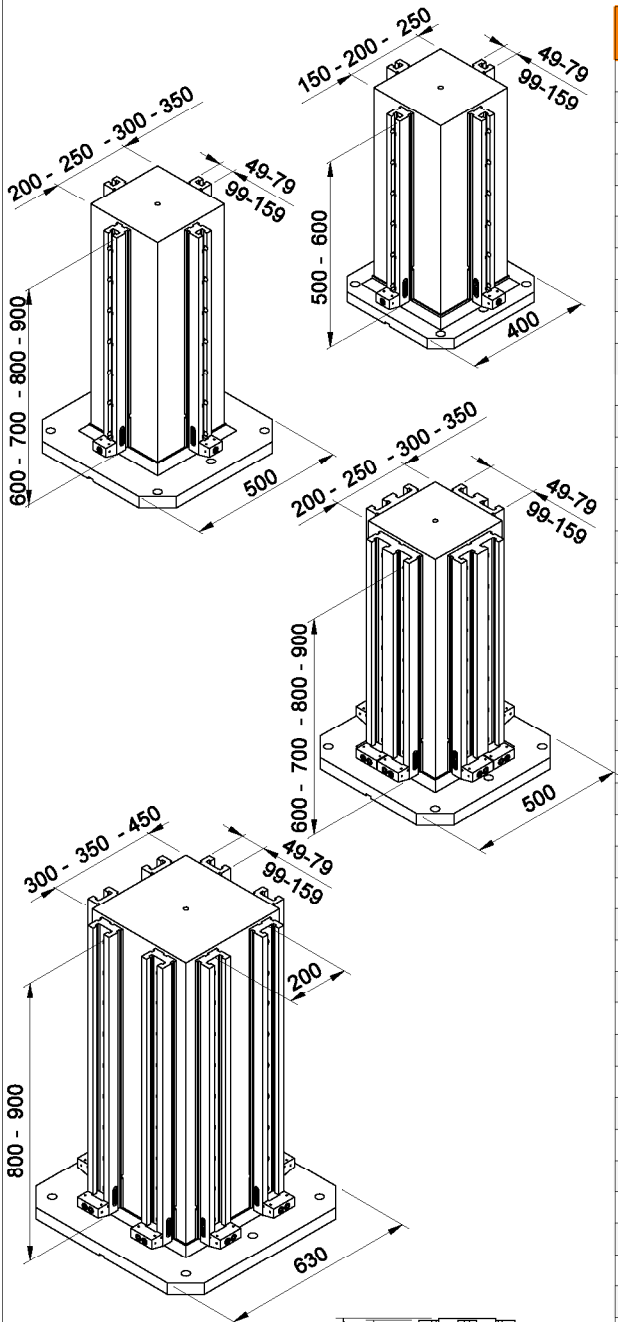


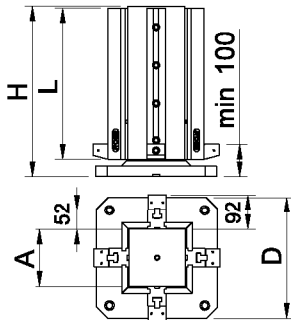
MULTI-GRIP SQUARE WORKCUBE

CUBI MULTIPRESA  
MULTI-GRIP WORK CUBES



NB.: Il Cubo Multipresa è fornito con una presa pezzo per morsa. Per i gruppi di spinta aggiuntivi riferirsi alle schede delle morse.

N.B.: The multi-grip workcube is supplied with a vice piece grip. Refer to the vice specifications for the additional pushing unit.



| COD.           | D   | A   | H   | L   | Size Vise | n° Vises | daN - Kg |
|----------------|-----|-----|-----|-----|-----------|----------|----------|
| J 02 320 S 50  | 320 | 100 | 450 | 400 | 50        | 4        | 70       |
| J 02 320 S 80  | 320 | 100 | 450 | 400 | 80        | 4        | 88       |
| J 02 321 S 50  | 320 | 150 | 450 | 400 | 50        | 4        | 80       |
| J 02 321 S 80  | 320 | 150 | 450 | 400 | 80        | 4        | 98       |
| J 02 400 S 50  | 400 | 150 | 570 | 500 | 50        | 4        | 128      |
| J 02 400 S 80  | 400 | 150 | 570 | 500 | 80        | 4        | 146      |
| J 02 401 S 50  | 400 | 250 | 570 | 500 | 50        | 4        | 176      |
| J 02 401 S 80  | 400 | 250 | 570 | 500 | 80        | 4        | 196      |
| J 02 402 S 50  | 400 | 200 | 670 | 600 | 50        | 4        | 172      |
| J 02 402 S 80  | 400 | 200 | 670 | 600 | 80        | 4        | 194      |
| J 02 402 S 100 | 400 | 200 | 670 | 600 | 100       | 4        | 218      |
| J 02 402 S 160 | 400 | 200 | 670 | 600 | 160       | 4        | 262      |
| J 02 403 S 50  | 400 | 250 | 670 | 600 | 50        | 4        | 192      |
| J 02 403 S 80  | 400 | 250 | 670 | 600 | 80        | 4        | 214      |
| J 02 403 S 100 | 400 | 250 | 670 | 600 | 100       | 4        | 238      |
| J 02 403 S 160 | 400 | 250 | 670 | 600 | 160       | 4        | 282      |
| J 02 500 S 50  | 500 | 200 | 670 | 600 | 50        | 4        | 202      |
| J 02 500 S 80  | 500 | 200 | 670 | 600 | 80        | 4        | 224      |
| J 02 500 S 100 | 500 | 200 | 670 | 600 | 100       | 4        | 248      |
| J 02 500 S 160 | 500 | 200 | 670 | 600 | 160       | 4        | 290      |
| J 02 501 S 50  | 500 | 250 | 670 | 600 | 50        | 4        | 222      |
| J 02 501 S 80  | 500 | 250 | 670 | 600 | 80        | 4        | 244      |
| J 02 501 S 100 | 500 | 250 | 670 | 600 | 100       | 4        | 268      |
| J 02 501 S 160 | 500 | 250 | 670 | 600 | 160       | 4        | 312      |
| J 02 502 S 50  | 500 | 250 | 770 | 700 | 50        | 4        | 248      |
| J 02 502 S 80  | 500 | 250 | 770 | 700 | 80        | 4        | 272      |
| J 02 502 S 100 | 500 | 250 | 770 | 700 | 100       | 4        | 300      |
| J 02 502 S 160 | 500 | 250 | 770 | 700 | 160       | 4        | 348      |
| J 02 503 S 50  | 500 | 350 | 770 | 700 | 50        | 4        | 308      |
| J 02 503 S 80  | 500 | 350 | 770 | 700 | 80        | 4        | 332      |
| J 02 503 S 100 | 500 | 350 | 770 | 700 | 100       | 4        | 360      |
| J 02 503 S 160 | 500 | 350 | 770 | 700 | 160       | 4        | 408      |
| J 02 504 S 50  | 500 | 250 | 870 | 800 | 50        | 4        | 272      |
| J 02 504 S 80  | 500 | 250 | 870 | 800 | 80        | 4        | 300      |
| J 02 504 S 100 | 500 | 250 | 870 | 800 | 100       | 4        | 332      |
| J 02 504 S 160 | 500 | 250 | 870 | 800 | 160       | 4        | 388      |
| J 02 505 S 50  | 500 | 250 | 970 | 900 | 50        | 4        | 290      |
| J 02 505 S 80  | 500 | 250 | 970 | 900 | 80        | 4        | 322      |
| J 02 505 S 100 | 500 | 250 | 970 | 900 | 100       | 4        | 354      |
| J 02 505 S 160 | 500 | 250 | 970 | 900 | 160       | 4        | 414      |
| J 02 630 S 80  | 630 | 300 | 870 | 800 | 80        | 8        | 450      |
| J 02 630 S 160 | 630 | 300 | 870 | 800 | 160       | 4        | 458      |
| J 02 631 S 80  | 630 | 350 | 870 | 800 | 80        | 8        | 490      |
| J 02 631 S 160 | 630 | 350 | 870 | 800 | 160       | 4        | 498      |
| J 02 632 S 80  | 630 | 350 | 970 | 900 | 80        | 8        | 534      |
| J 02 632 S 160 | 630 | 350 | 970 | 900 | 160       | 4        | 540      |
| J 02 633 S 80  | 630 | 450 | 970 | 900 | 80        | 12       | 706      |
| J 02 633 S 160 | 630 | 450 | 970 | 900 | 160       | 8        | 798      |
| Speciale       |     |     |     |     |           |          |          |

Indicare la lettera del Tipo di presa pezzo (A,B,C,D,E,F,G)  
Indicate the letter of the piece grip type (A,B,C,D,E,F,G)

